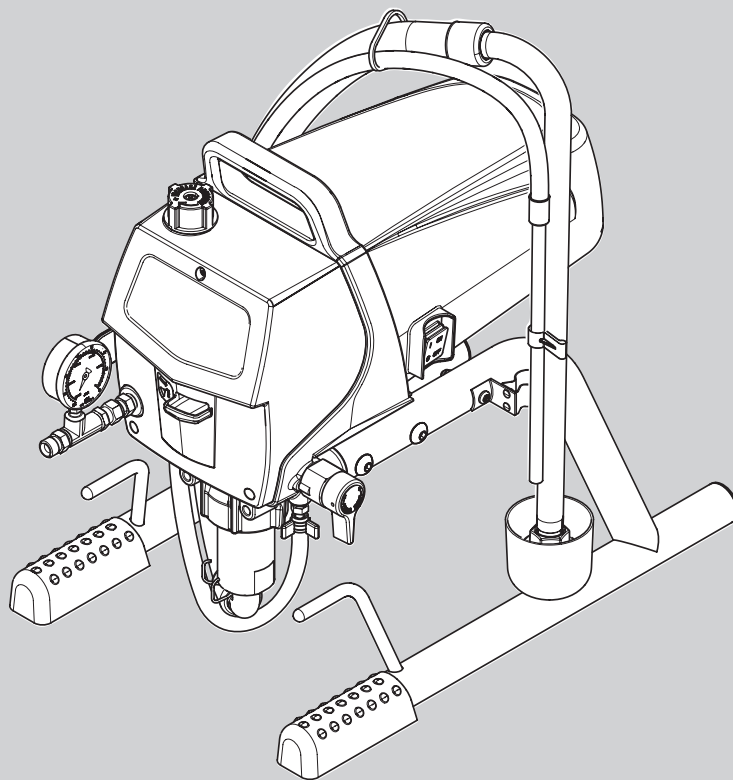


# WAGNER



## PROSPRAY 3.20



- IT -	Istruzioni per l'uso	2
- DA -	Driftsvejledning	22
- SV -	Bruksanvisning	41

## Traduzione delle istruzioni per l'uso

<b>1</b>	<b>NORME DI SICUREZZA GENERALI</b>	<b>3</b>	<b>13</b>	<b>APPENDICE</b>	<b>18</b>
<b>2</b>	<b>NORME DI SICUREZZA PER IL SISTEMA DI SPRUZZATURA AIRLESS</b>	<b>4</b>	13.1	Scelta dell'ugello	18
<b>3</b>	<b>PANORAMICA SULL'IMPIEGO</b>	<b>7</b>	13.2	Manutenzione e pulizia di ugello Airless di metallo duro	18
3.1	Campi di applicazione	7	13.3	Accessori dell'aerografo	18
3.2	Materiali di copertura	7	13.4	TempSpray	19
<b>4</b>	<b>DESCRIZIONE DELL'APPARECCHIO</b>	<b>8</b>	13.5	Ugelli HEA per un overspray ridotto durante lo svolgimento di lavori a bassa pressione	20
4.1	Leggenda della figura illustrativa ProSpray 3.20	8	<b>CONTROLLO DELL'APPARECCHIO</b>	<b>21</b>	
4.2	Figura illustrativa ProSpray 3.20	8	<b>AVVERTENZA IMPORTANTE SULLA RESPONSABILITÀ CIVILE DEL PRODUTTORE</b>	<b>21</b>	
4.3	Dati tecnici	9	<b>AVVERTENZA SULLO SMALTIMENTO</b>	<b>21</b>	
4.4	Trasporto con un veicolo	9	<b>DICHIARAZIONE DI GARANZIA</b>	<b>21</b>	
<b>5</b>	<b>MESSA IN SERVIZIO</b>	<b>9</b>	<b>DICHIARAZIONE DI CONFORMITÀ UE</b>	<b>21</b>	
5.1	Tubo flessibile ad alta pressione, aerografo ed olio distaccante	9	<b>ACCESSORI</b>	<b>62</b>	
5.2	Allacciamento alla rete elettrica	10	Accessori per ProSpray 3.20	62	
5.3	Prima messa in servizio: rimozione della sostanza conservante	10	<b>ELENCO DEI RICAMBI</b>	<b>64</b>	
5.4	Messa in servizio dell'apparecchio con materiale di copertura	10	Elenco dei ricambi gruppo principale	64	
<b>6</b>	<b>TECNICA DI SPRUZZATURA</b>	<b>11</b>	Elenco dei ricambi sistema di aspirazione	65	
<b>7</b>	<b>TRATTAMENTO DEL TUBO FLESSIBILE AD ALTA PRESSIONE</b>	<b>11</b>	Elenco dei ricambi per il telaio	65	
<b>8</b>	<b>INTERRUZIONE DEL LAVORO</b>	<b>12</b>	<b>PUNTI VENDITA ED ASSISTENZA TECNICA</b>	<b>68</b>	
<b>9</b>	<b>PULIZIA DELL'APPARECCHIO (MESSA FUORI SERVIZIO)</b>	<b>12</b>			
9.1	Pulizia dell'esterno dell'apparecchio	13			
9.2	Filtro di aspirazione	13			
9.3	Pulizia del filtro ad alta pressione	13			
9.4	Pulizia dell'aerografo Airless	14			
<b>10</b>	<b>ELIMINAZIONE DI ANOMALIE</b>	<b>15</b>			
<b>11</b>	<b>MANUTENZIONE</b>	<b>16</b>			
11.1	Manutenzione generale	16			
11.2	Tubo flessibile ad alta pressione	16			
<b>12</b>	<b>RIPARAZIONE DELL'APPARECCHIO</b>	<b>16</b>			
12.1	Valvola di sfianto	16			
12.2	Valvola di entrata e di scarico	16			

# 1 NORME DI SICUREZZA GENERALI

**Attenzione!** Leggere **tutte le istruzioni di sicurezza, le avvertenze, le illustrazioni e i dati tecnici forniti con il presente elettroutensile.** La mancata osservanza delle avvertenze descritte di seguito può causare scariche elettriche, incendi o infortuni gravi. **Conservare per il futuro tutte le istruzioni di sicurezza e le avvertenze.** Il termine "elettroutensile" utilizzato nelle istruzioni di sicurezza è riferito sia a utensili alimentati a corrente (con cavo di alimentazione) che a utensili alimentati a batteria (senza cavo di alimentazione).



## 1. Sicurezza del luogo di lavoro

- a) **Tenere pulita e ben illuminata la propria postazione di lavoro.** Il disordine e la scarsa illuminazione possono causare incidenti
- b) **Non lavorare con l'elettroutensile in ambienti esposti a pericoli di esplosione e che ospitano al loro interno liquidi, gas o polveri infiammabili.** Gli attrezzi elettrici generano scintille che possono incendiare la polvere o i vapori.
- c) **Durante l'uso dell'attrezzo elettrico tenere lontano i bambini o le persone estranee.** In caso di distrazione è possibile perdere il controllo dell'elettroutensile.

## 2. Sicurezza elettrica

- a) **La spina elettrica dell'elettroutensile deve essere compatibile con la presa elettrica. La spina non deve essere modificata in nessun modo. Non utilizzare spine adattatore con elettroutensili dotati di conduttore di terra.** Le spine non modificate e le prese adatte ad esse riducono il rischio di folgorazione elettrica.
- b) **Evitare il contatto del corpo con oggetti messi a terra, ad esempio tubi, radiatori, cucine elettriche e frigoriferi.** Se il corpo è collegato a terra, il rischio di folgorazione elettrica aumenta.
- c) **Tenere gli elettroutensili al riparo dalla pioggia e dal bagnato.** La penetrazione di acqua all'interno dell'elettroutensile accresce il rischio di scarica elettrica.
- d) **Non utilizzare il cavo di alimentazione per trasportare, appendere o staccare dalla presa elettrica l'elettroutensile. Tenere il cavo di alimentazione lontano da sorgenti di calore, olio, spigoli acuminati o elementi in movimento.** Cavi di alimentazione danneggiati o attorcigliati accrescono il rischio di scarica elettrica.
- e) **Qualora sia inevitabile utilizzare l'elettroutensile in ambienti umidi, impiegare un interruttore per correnti di guasto.** L'utilizzo di un interruttore differenziale evita il rischio di una scossa elettrica.

## 3. Sicurezza di persone

- a) **Prestare attenzione nel compiere qualsiasi operazione e concentrarsi durante il lavoro con un attrezzo elettrico. Non utilizzare l'elettroutensile se si è stanchi o sotto l'effetto di droghe, alcol o farmaci.** Un attimo di disattenzione durante l'uso dell'elettroutensile può causare infortuni gravi.
- b) **Indossare un equipaggiamento di protezione personale e sempre occhiali protettivi.** L'utilizzo di un equipaggiamento di protezione personale (maschera antipolvere, scarpe di sicurezza antidrucciolo, elmetto e protezione dell'udito, a seconda del tipo di impiego dell'apparecchio) riduce il rischio di lesioni.
- c) **Evitare la messa in funzione accidentale. Prima di collegarlo alla presa elettrica e/o alla batteria, di impugnarlo o di trasportarlo assicurarsi che l'elettroutensile sia spento.** Trasportando l'elettroutensile tenendo il dito sull'interruttore o collegandolo alla presa elettrica da acceso, possono verificarsi infortuni.
- d) **Prima di accendere l'apparecchio togliere qualsiasi attrezzo di regolazione e chiavi.** La presenza di un utensile o di una chiave nell'elemento rotante dell'elettroutensile può causare lesioni.
- e) **Non sopravvalutare le proprie capacità. Provvedere costantemente ad un buon equilibrio.** In tal modo è possibile ottenere un controllo migliore dell'elettroutensile in situazioni impreviste.
- f) **Indossare indumenti adatti. Non indossare indumenti larghi o monili. Tenere lontani i capelli, gli indumenti ed i guanti lontano da parti in movimento.** Gli indumenti larghi, i monili o i capelli lunghi possono impigliarsi in parti in movimento.
- g) **Non sottovalutare il pericolo e non trasgredire le regole di sicurezza, nonostante si disponga di familiarità acquisita a seguito di un uso ripetuto dei dispositivi elettrici.** L'uso disattento può causare lesioni gravi in poche frazioni di secondo.

## 4. Impiego corretto di attrezzi elettrici

- a) **Non sovraccaricare l'elettroutensile. Utilizzare l'attrezzo elettrico adatto al lavoro da svolgere.** Con l'attrezzo elettrico idoneo all'operazione da eseguire si lavora meglio e con più sicurezza.
- b) **Non utilizzare un attrezzo elettrico il cui interruttore è guasto.** Un attrezzo elettrico che non può essere più acceso o spento è pericoloso e deve essere riparato.
- c) **Prima di effettuare le regolazioni, di sostituire gli accessori o di riporre l'elettroutensile, staccare la spina dalla presa elettrica e/o togliere la batteria,**

**se rimovibile.** Questa misura preventiva impedisce l'accensione accidentale dell'elettrotensile.

**d) Riporre gli attrezzi non utilizzati fuori dalla portata dei bambini. L'apparecchio non deve essere utilizzato da persone che non abbiano familiarità con esso o che non abbiano letto le sue istruzioni. Gli attrezzi elettrici sono pericolosi se utilizzate da persone inesperte.**

**e) Manutenere l'elettrotensile e gli utensili con la dovuta cura. Assicurarsi che le parti mobili dell'apparecchio funzionino nel modo dovuto e senza impedimenti, che non vi siano parti rotte o danneggiate tali da pregiudicare il corretto funzionamento dell'elettrotensile. Far riparare gli elementi danneggiati prima dell'utilizzo dell'elettrotensile. Molti incidenti sono dovuti all'insufficiente manutenzione di attrezzi elettrici.**

**f) Utilizzare attrezzi elettrici, accessori, utensili, ecc. conformemente alle istruzioni e come prescritto per il particolare tipo di apparecchio. Tenere conto delle condizioni di lavoro e delle attività da svolgere. L'utilizzo di attrezzi elettrici per applicazioni diverse da quelle previste può portare a situazioni pericolose.**

**g) Tenere le impugnature e le loro superfici asciutte, pulite e libere da olio e grasso. Se scivolose, le impugnature e le loro superfici non consentono un uso e un controllo sicuro del dispositivo elettrico in situazioni impreviste.**

## 5. Assistenza

**a) Far riparare l'elettrotensile soltanto da personale specializzato e utilizzando pezzi di ricambio originali.** Ciò garantisce il mantenimento della sicurezza dell'apparecchio.

**b) Se è danneggiato, per evitare pericoli il cavo di collegamento in rete di questo apparecchio deve essere sostituito dal costruttore o dal suo servizio di assistenza, oppure da una persona sufficientemente qualificata.**

## 2 NORME DI SICUREZZA PER IL SISTEMA DI SPRUZZATURA AIRLESS

Si devono rispettare le locali norme di sicurezza.

Per l'uso sicuro di apparecchi per la spruzzatura Airless ad alta pressione occorre rispettare le seguenti norme di sicurezza.

### 2.1 PUNTO DI INFIAMMABILITÀ



Spruzzare solo materiali di copertura con punto di infiammabilità uguale o maggiore di 21 °C.

Il punto di infiammabilità è il minimo valore di temperatura a cui dal materiale di copertura si sviluppano vapori. Questi vapori sono sufficienti a formare una miscela infiammabile con l'aria presente nell'ambiente in cui si trova il materiale di copertura.

### 2.2 PROTEZIONE ANTIDEFAGRANTE



Non è consentito usare l'apparecchio in luoghi che rientrano nella normativa sulla protezione antideflagrante.



L'apparecchio non è di tipo protetto contro le esplosioni. Non azionare l'apparecchio in zone a rischio di esplosione (zona 0, 1 e 2). Le zone a rischio di esplosione sono p.e. il magazzino delle vernici e le immediate vicinanze dell'oggetto da trattare. Installare l'apparecchio ad almeno 3 m dell'oggetto da trattare.

### 2.3 PERICOLO DI ESPLOSIONE E DI INCENDIO DURANTE LA SPRUZZATURA IN PRESENZA DI FONTI DI ACCENSIONE



Durante la spruzzatura non deve essere presente nessun tipo di fonte di accensione, ad esempio fiamme libere, fumare sigarette, sigari, pipe, scintille, fili incandescenti, superfici ad alta temperatura, ecc.


## 2.4 PERICOLO DI LESIONI DOVUTO AL GETTO DI MATERIALE

 <p>Pericolo</p>	<p>Attenzione: pericolo di lesioni causate da iniezione! Non puntare mai l'aerografo su se stessi, su altre persone o su animali. Utilizzare la pistola a spruzzo soltanto dopo avere applicato la protezione anticontatto dal getto. Il getto di materiale non deve mai venire a contatto con parti del corpo. Le alte pressioni di spruzzatura degli aerografi Airless possono causare lesioni molto pericolose. In caso di contatto con il getto, quest'ultimo può iniettare materiale attraverso la pelle. Non considerare una lesione causata dall'aerografo come un innocuo taglietto. In caso di lesioni alla pelle causate da vernici o solventi, consultare immediatamente un medico per una rapida e competente medicazione. Informare il medico sul tipo di sostanza impiegata o sul tipo di solvente utilizzato.</p>
	

## 2.5 INSERIRE LA SICURA DELL'AEROGRAFO PER EVITARE UN AZIONAMENTO INVOLONTARIO

Durante il montaggio e lo smontaggio dell'ugello e prima delle interruzioni di lavoro occorre inserire sempre la sicura dell'aerografo.

## 2.6 CONTRACCOLPO DELL'AEROGRAFO

 <p>Pericolo</p>	<p>Se la pressione di esercizio è elevata, l'azionamento del grilletto provoca un contraccolpo la cui forza può raggiungere un'intensità di 15 N. Se non si è preparati a compensare questo contraccolpo, la mano può essere scagliata violentemente indietro e si può perdere l'equilibrio, provocando lesioni anche serie.</p>
-----------------------------------------------------------------------------------------------------	----------------------------------------------------------------------------------------------------------------------------------------------------------------------------------------------------------------------------------------------------------------------------------------------------------------------------------

## 2.7 MASCHERA RESPIRATORIA PER LA PROTEZIONE DA VAPORI DI SOLVENTE

Durante il lavoro di spruzzatura indossare una maschera respiratoria.

## 2.8 PREVENZIONE DI MALATTIE PROFESSIONALI

Indossare gli occhiali protettivi.

Indossare la protezione per l'udito.


Allo scopo di proteggere la pelle sono necessari indumenti di sicurezza, guanti ed eventualmente una crema protettiva dell'epidermide.

Osservare le norme dei produttori dei materiali di copertura, dei solventi e dei detergenti nella preparazione, lavorazione e pulizia dell'apparecchio.


## 2.9 PRESSIONE DI ESERCIZIO MASSIMA

La pressione di esercizio massima ammissibile dell'aerografo, degli accessori dell'aerografo e dell'apparecchio e del tubo flessibile ad alta pressione non deve assumere valori maggiori di quello 20,7 MPa (207 bar) indicato sulla targhetta dell'appa


## 2.10 TUBO FLESSIBILE AD ALTA PRESSIONE

 <p>Pericolo</p>	<p>Attenzione: pericolo di lesioni causate da iniezione! Usura, deformazione e utilizzo non previsto possono determinare perdite a livello del tubo flessibile ad alta pressione. Attraverso il punto in cui si verifica la perdita è possibile che il liquido venga iniettato nella cute.</p>
----------------------------------------------------------------------------------------------------	------------------------------------------------------------------------------------------------------------------------------------------------------------------------------------------------------------------------------------------------------------------------------------------------

- Verificare con estrema attenzione la condizione del tubo flessibile ad alta pressione prima di ogni utilizzo.
- Sostituire immediatamente un tubo ad alta pressione danneggiato.
- Non riparare mai da soli un tubo ad alta pressione danneggiato!
- Evitare curve troppo strette o ad angolo vivo; raggio di curvatura minimo circa 20 cm.
- Proteggere il tubo flessibile ad alta pressione dal **calpestio**, da oggetti taglienti e da spigoli vivi.
- Non tirare mai dal tubo flessibile ad alta pressione per spostare l'apparecchio.
- Non storcere il tubo flessibile ad alta pressione.
- Non immergere il tubo flessibile in solventi. Detergere l'esterno del tubo flessibile solamente con un panno imbevuto.
- Posizionare il tubo flessibile in modo da non costituire pericolo dovuto a inciampo.

	<p>Per ragioni di funzionalità, sicurezza e durata dell'apparecchio occorre utilizzare esclusivamente tubi flessibili ad alta pressione WAGNER.</p>
-------------------------------------------------------------------------------------	-----------------------------------------------------------------------------------------------------------------------------------------------------

### 2.11 CARICHE ELETTROSTATICHE (GENERAZIONE DI SCINTILLE O DI FIAMME)

 <b>Pericolo</b>	<p>A causa delle velocità di flusso del materiale di copertura necessarie per la spruzzatura, in circostanze particolari sull'apparecchio si possono accumulare cariche elettrostatiche. In fase di scarica, queste cariche elettriche possono causare la formazione di scintille o fiammate. Durante l'installazione elettrica è pertanto necessario collegare correttamente a terra l'apparecchio. La presa di corrente deve essere munita di un contatto di protezione per la messa a terra in conformità alle norme in materia.</p>
------------------------------------------------------------------------------------------------------	-----------------------------------------------------------------------------------------------------------------------------------------------------------------------------------------------------------------------------------------------------------------------------------------------------------------------------------------------------------------------------------------------------------------------------------------------------------------------------------------------------------------------------------------

L'accumulo di cariche elettrostatiche sull'aerografo e sul tubo flessibile ad alta pressione viene scaricato attraverso il tubo flessibile ad alta pressione stesso. Pertanto la resistenza elettrica tra i raccordi del tubo flessibile ad alta pressione deve avere un valore minore o uguale ad 1 megaohm.

### 2.12 APPARECCHIO UTILIZZATO IN CANTIERI ED IN OFFICINE

Il collegamento alla rete elettrica deve essere realizzato solo tramite un punto di alimentazione a parte con interruttore di sicurezza per correnti di guasto ( $INF \leq 30 \text{ mA}$ ). È necessario un interruttore magnetotermico (protezione) da 16 A (caratteristica B o C) collegato a monte.

### 2.13 VENTILAZIONE NEI LAVORI DI SPRUZZATURA IN AMBIENTI CHIUSI

Occorre garantire una sufficiente ventilazione per eliminare i vapori di solvente.

### 2.14 DISPOSITIVI DI ASPIRAZIONE

Tali dispositivi vanno installati dal titolare dell'apparecchio in conformità alle norme locali.

### 2.15 MESSA A TERRA DELL'OGGETTO DA RIVESTIRE



L'oggetto da rivestire deve essere collegato a terra. (normalmente le pareti dell'edificio sono una terra naturale).

### 2.16 MATERIALI DI COPERTURA

Attenzione ai pericoli derivanti dalla sostanza spruzzata e rispettare anche le scritte sulle confezioni e le avvertenze fornite dal produttore della sostanza. Non spruzzare nessun tipo di sostanza la cui pericolosità non è nota.

### 2.17 PULIZIA DELL'APPARECCHIO

Lavare la pistola soltanto dopo avere rimosso l'ugello e a bassa pressione.

 <b>Pericolo</b>	<p>Nella pulizia dell'apparecchio con solvente non si deve spruzzare o pompare in un recipiente con una piccola apertura (cocciume). Pericolo dovuto alla formazione di una miscela esplosiva gas/aria. Il recipiente deve essere collegato a terra. Utilizzare soltanto contenitori in metallo collegati a terra. Effettuare il collegamento a terra fissando la pistola al bordo del contenitore.</p>
 <b>Pericolo</b>	<p>Pericolo di cortocircuito dovuto alla penetrazione di acqua! Non pulire mai l'apparecchio con unità a getto liquido o a getto di vapore ad alta pressione.</p>

### 2.18 LAVORI O RIPARAZIONI SULL'EQUIPAGGIAMENTO ELETTRICO

Far eseguire questi lavori solo da un elettricista. Non ci assumiamo nessuna responsabilità di un'installazione irregolare o scorretta. Prima di iniziare qualsiasi lavoro staccare la spina elettrica dalla presa di corrente.

### 2.19 LAVORI DI MANUTENZIONE E PAUSE DI LAVORO

Prima di eseguire qualsiasi lavoro sull'apparecchio e durante le pause di lavoro scaricare la pressione dalla pistola e dal tubo ad alta pressione. Inserire la sicura del grilletto e spegnere l'apparecchio.

### 2.20 INSTALLAZIONE SU UN TERRENO NON PIANO

Il lato anteriore deve essere rivolto verso il basso per evitare che l'apparecchio scivoli via.

Su superfici inclinate l'apparecchio non deve funzionare, in quanto si sposterebbe a causa delle vibrazioni.

### 2.21 INTENSITÀ DI VIBRAZIONE

Il livello di vibrazione indicato è stato misurato con un procedimento di prova normalizzato e può essere utilizzato per il confronto degli elettrotensili. Il livello di vibrazione è utile anche a una valutazione preliminare del carico da vibrazioni.

**Attenzione!** Il valore di emissione di vibrazioni può differire dal valore nominale durante l'uso a seconda delle modalità effettive d'impiego dell'elettrotensile. È necessario stabilire misure di sicurezza per la protezione dell'operatore, basate su una valutazione dell'esposizione nelle condizioni effettive di utilizzo (occorre considerare tutte le fasi del ciclo operativo, ad esempio i periodi in cui l'elettrotensile è spento e quelli in cui è acceso ma funziona senza carico).

## 3 PANORAMICA SULL'IMPIEGO

### 3.1 CAMPI DI APPLICAZIONE

L'efficienza del ProSpray 3.20 ne consente l'utilizzo per materiali a dispersione per interni in oggetti piccoli e medi. ProSpray 3.20 è concepito per l'uso in ambienti interni.

Nel settore verniciatura, l'apparecchio è adatto per tutti i lavori di tipo comune, quali ad esempio: porte, intelaiature, ringhiere, mobili, pannellature di legno, recinti, palizzate, radiatori ed elementi di acciaio.



**Informazioni dettagliate sul funzionamento dei nostri dispositivi e sui vari metodi applicativi sono disponibili in**

<https://go.wagner-group.com/technology>

### 3.2 MATERIALI DI COPERTURA

#### MATERIALI DI COPERTURA LAVORABILI



Nella scelta dei materiali di copertura prestare attenzione alla qualità Airless.

Vernici e lacche idrosolubili ed a base di solventi, materiali di copertura a due componenti, vernici a dispersione, vernici latex, agenti di rilascio, oli, basi, primer e riempitivi.

La lavorazione di altri materiali di copertura è consentita solo dietro autorizzazione della ditta WAGNER.

#### FILTRAGGIO

Nonostante il filtro di aspirazione ed il filtro innestabile dell'aerografo, in generale si consiglia di prefiltrare il materiale di copertura.

Mescolare bene il materiale di copertura prima di iniziare a lavorare.



Attenzione: nel mescolamento con apparecchi azionati a motore fare attenzione a non introdurre bolle d'aria nel materiale. Le bolle d'aria disturbano durante la spruzzatura e possono causare perfino interruzioni del funzionamento.

#### VISCOSITÀ

Con l'apparecchio è possibile lavorare materiali di copertura ad alta viscosità fino a circa 20.000 mPa·s.

Se i materiali di copertura ad alta viscosità non possono essere aspirati, occorre diluirli secondo le indicazioni del produttore.

#### MATERIALE DI COPERTURA A DUE COMPONENTI

Il tempo di passivazione previsto deve essere scrupolosamente rispettato. Durante questo periodo l'impianto deve essere lavato e pulito con cura usando un detergente adatto.

#### MATERIALI DI COPERTURA CON PIGMENTI A SPIGOLI TAGLIANTI

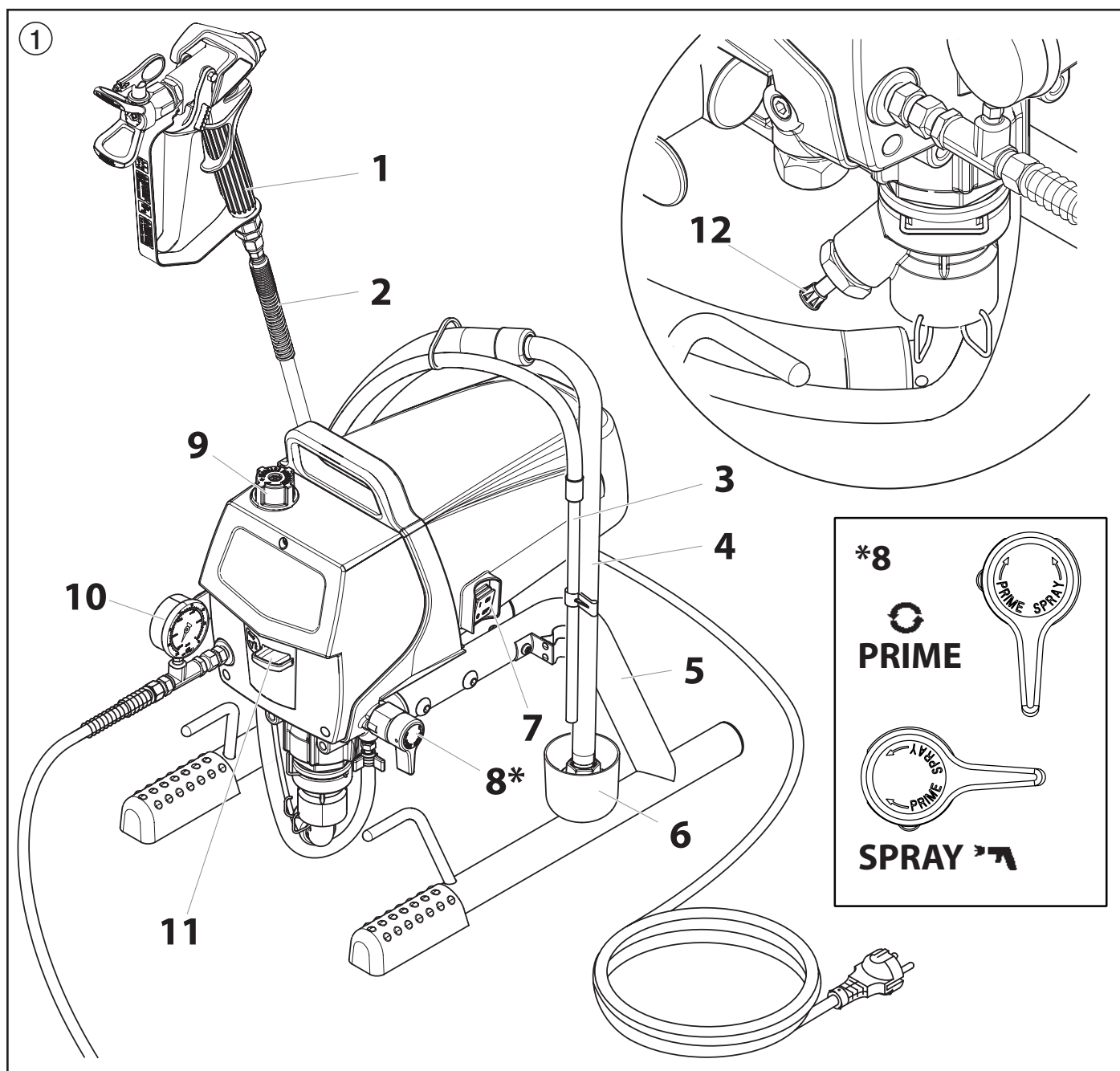
Tali materiali esercitano una forte azione abrasiva su valvole, tubo flessibile ad alta pressione, aerografo e ugello, riducendo notevolmente la durata di tali componenti.

## 4 DESCRIZIONE DELL'APPARECCHIO

### 4.1 LEGGENDA DELLA FIGURA ILLUSTRATIVA PROSPRAY 3.20

- |                                                                                                                                                                                                                                                                                        |                                                                                                                                                                                                                                                                                                                                                                                                                             |
|----------------------------------------------------------------------------------------------------------------------------------------------------------------------------------------------------------------------------------------------------------------------------------------|-----------------------------------------------------------------------------------------------------------------------------------------------------------------------------------------------------------------------------------------------------------------------------------------------------------------------------------------------------------------------------------------------------------------------------|
| <ol style="list-style-type: none"> <li>1. Aerografo</li> <li>2. Tubo flessibile ad alta pressione</li> <li>3. Tubo flessibile di ritorno</li> <li>4. Tubo flessibile di aspirazione</li> <li>5. Telaio</li> <li>6. Serbatoio del detergente</li> <li>7. Interruttore ON/OFF</li> </ol> | <ol style="list-style-type: none"> <li>8. Valvola di sfiato<br/>Posizione verticale della leva – PRIME (circular icon) circolazione)<br/>Posizione orizzontale della leva – SPRAY (spruzzatura)</li> <li>9. Manopola di regolazione della pressione</li> <li>10. Manometro</li> <li>11. Apertura di rifornimento EasyGlide (EasyGlide impedisce l'usura eccessiva delle guarnizioni)</li> <li>12. Asta di spinta</li> </ol> |
|----------------------------------------------------------------------------------------------------------------------------------------------------------------------------------------------------------------------------------------------------------------------------------------|-----------------------------------------------------------------------------------------------------------------------------------------------------------------------------------------------------------------------------------------------------------------------------------------------------------------------------------------------------------------------------------------------------------------------------|

### 4.2 FIGURA ILLUSTRATIVA PROSPRAY 3.20



**4.3 DATI TECNICI**

<b>Tensione</b>	230 VAC, 50/60 Hz
<b>Corrente assorbita max.</b>	5,3 A
<b>Potenza assorbita apparecchio</b>	1000 W
<b>Cavo di allacciamento dell'apparecchio</b>	lunghezza 6 m, 3x1,5 mm <sup>2</sup>
<b>Pressione di esercizio max.</b>	207 bar (20,7 MPa)
<b>Portata volumetrica max.</b>	2,0 l/min
<b>Portata a 120 bar (12 MPa) con acqua</b>	1,60 l/min
<b>Dimensioni dell'ugello max</b>	0,021 pollici – 0,53 mm
<b>Temperatura del materiale di copertura max.</b>	43°C
<b>Viscosità max.</b>	20.000 MPa·s
<b>Peso</b>	13,6 kg
<b>Tubo flessibile ad alta pressione speciale</b>	6,35 mm, 15 m - 1/4" - 18 NPSM
<b>Dimensioni (lunghezza x larghezza x altezza)</b>	441 x 324 x 415 mm
<b>Livello di pressione acustica*</b>	80 dB (A); Insicurezza K = 4 dB
<b>Potenza acustica*</b>	93 dB (A); Insicurezza K = 4 dB
<b>Intensità di vibrazione*</b>	< 2,5 m/s <sup>2</sup> ; Insicurezza K = 1,5 m/s <sup>2</sup>

\* Misurato secondo la normativa EN 62841-1

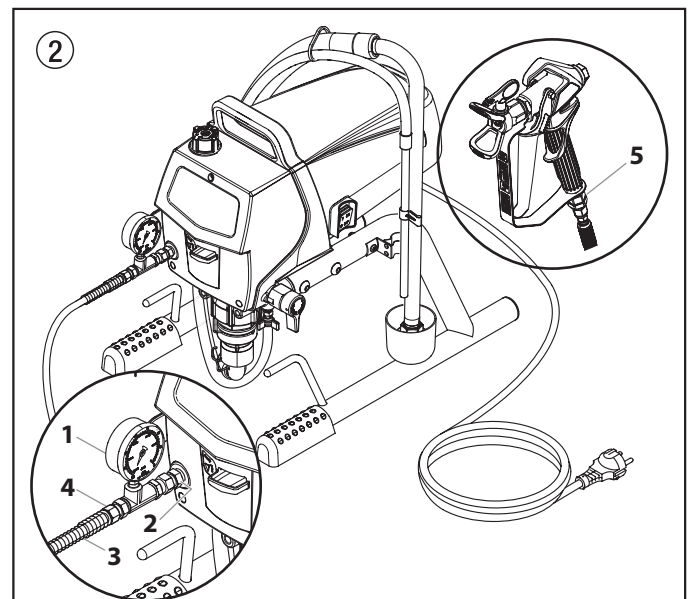
**4.4 TRASPORTO CON UN VEICOLO**

Bloccare l'apparecchio con elementi di fissaggio adatti.

**5 MESSA IN SERVIZIO**

**5.1 TUBO FLESSIBILE AD ALTA PRESSIONE, AEROGRAFO ED OLIO DISTACCANTE**

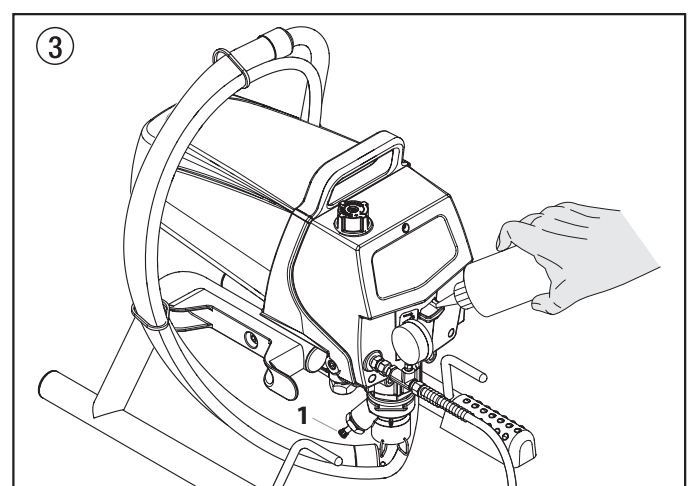
1. Avvitare la combinazione a manometro (1) sull'uscita del materiale di copertura (fig. 2, pos. 2).
2. Avvitare il tubo flessibile ad alta pressione (3) sulla combinazione a manometro (4).
3. Avvitare l'aerografo (5) con ugello al tubo flessibile ad alta pressione.
4. Serrare a fondo il dado a risvolto del tubo flessibile ad alta pressione per impedire la fuoriuscita del materiale di copertura.



5. Rifornire con EasyGlide (fig. 3). Versare una quantità EasyGlide tale da non farlo sgocciolare nel serbatoio del materiale di copertura.



EasyGlide impedisce l'usura eccessiva delle guarnizioni.



6. Premere completamente l'asta di spinta (fig. 3, pos. 1) per assicurarsi che la sfera di ingresso sia libera.

## 5.2 ALLACCIAMENTO ALLA RETE ELETTRICA



La presa di corrente deve essere munita di un contatto di protezione per la messa a terra in conformità alle norme in materia.

Prima dell'allacciamento alla rete elettrica occorre prestare attenzione al fatto che il valore della tensione di rete corrisponda a quello indicato sulla targhetta dell'apparecchio.

Per il collegamento alla rete di bassa tensione pubblica, potrebbe essere necessaria l'autorizzazione del gestore della rete elettrica. Verificare nel proprio paese i regolamenti in vigore e contattare il gestore delle rete elettrica.

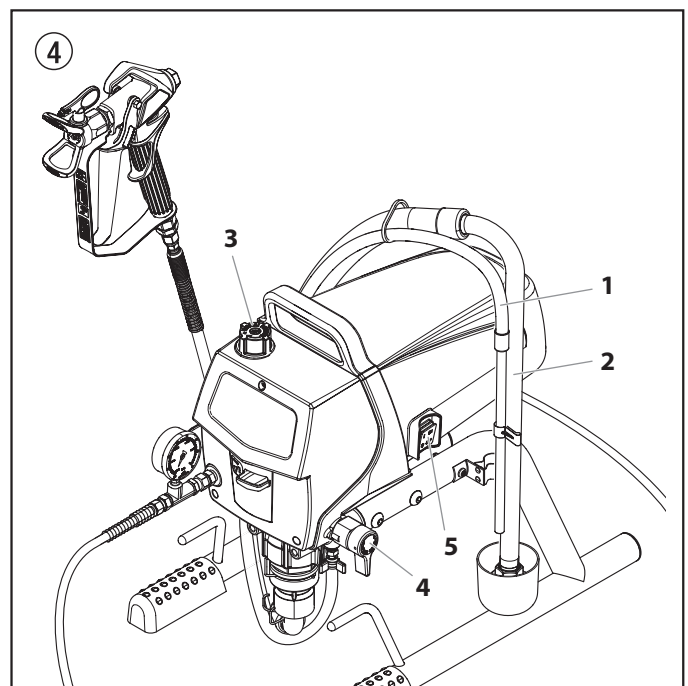
L'impianto elettrico deve essere dotato di un interruttore differenziale avente  $I_{dn} < 30$  mA.



Nel programma di accessori Wagner si trovano dispositivi elettrici mobili di protezione delle persone utilizzabili anche con altri apparecchi elettrici.

## 5.3 PRIMA MESSA IN SERVIZIO: RIMOZIONE DELLA SOSTANZA CONSERVANTE

1. Ruotare il tubo flessibile di aspirazione (fig. 4, pos. 2) o ed il tubo flessibile di ritorno (1) in un serbatoio contenente detergente adatto.
2. Regolare la manopola di regolazione della pressione (3) sulla pressione minima.
3. Aprire la valvola di sfiato (4), posizione della valvola PRIME (circular arrow icon) circolazione).
4. Accendere (ON) l'apparecchio (5).
5. Attendere che il detergente fuoriesca dal tubo flessibile di ritorno.
6. Chiudere la valvola di sfiato, posizione della valvola SPRAY (spray icon) spruzzatura).
7. Azionare il grilletto dell'aerografo.
8. Spruzzare il detergente in un recipiente di raccolta aperto.



## 5.4 MESSA IN SERVIZIO DELL'APPARECCHIO CON MATERIALE DI COPERTURA

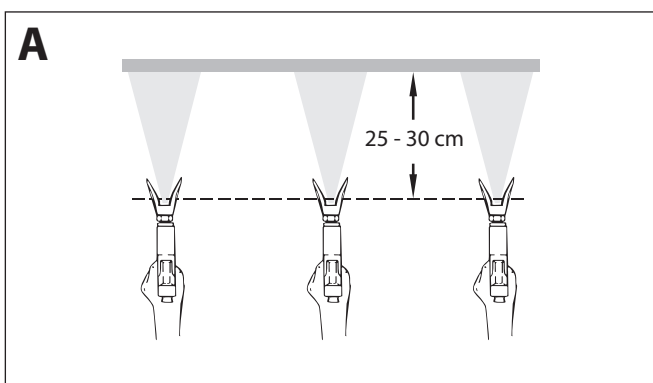
1. Ruotare il tubo flessibile di aspirazione (fig. 4, pos. 2) o ed il tubo flessibile di ritorno (1) nel serbatoio del materiale di copertura.
2. Regolare la manopola di regolazione della pressione (3) sulla pressione minima.
3. Aprire la valvola di sfiato (4), posizione della valvola PRIME (circular arrow icon) circolazione).
4. Accendere (ON) l'apparecchio (5).
5. Attendere che il materiale di copertura fuoriesca dal tubo flessibile di ritorno.
6. Chiudere la valvola di sfiato, posizione della valvola SPRAY (spray icon) spruzzatura).
7. Azionare ripetutamente il grilletto dell'aerografo spruzzando in un recipiente di raccolta fino alla fuoriuscita senza interruzioni del materiale di rivestimento dall'aerografo.
8. Aumentare la pressione ruotando lentamente la relativa manopola di regolazione su valori maggiori.  
Controllare la figura di spruzzatura, aumentare la pressione fino ad ottenere una nebulizzazione corretta. Ruotare la manopola di regolazione della pressione sul valore minimo al quale si ottiene ancora una nebulizzazione regolare.
9. L'apparecchio è ora pronto per la spruzzatura.

## 6 SPRUZZATURA

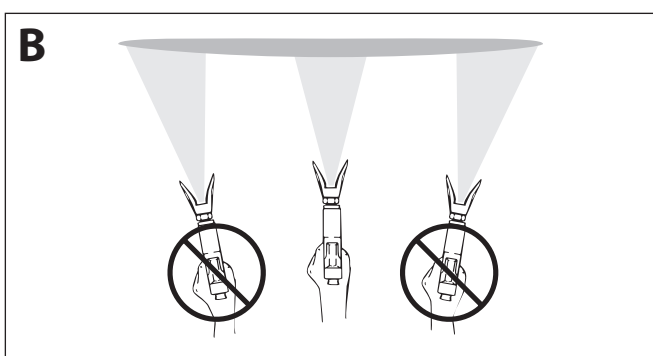


Rischio da iniezione. Non spruzzare senza la protezione della punta. **NON** innescare MAI la pistola senza che la punta sia completamente ruotata in posizione spruzzo o disincaglio. Innescare **SEMPRE** il blocco di innesco della pistola prima di rimuovere, sostituire o pulire la punta.

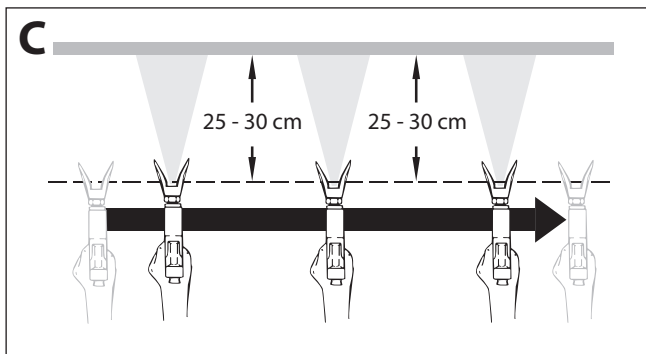
- A)** La chiave per un buon lavoro di verniciatura è un rivestimento uniforme di tutta la superficie. Muovere il braccio a velocità costante e tenere la pistola a spruzzo a distanza costante dalla superficie. La migliore distanza di spruzzo è da 25 a 30 cm tra la punta e la superficie.



- B)** Tenere la pistola a spruzzo ad angolo retto rispetto alla superficie. Questo significa muovere tutto il braccio avanti e indietro piuttosto che piegare solo il polso. Tenere la pistola a spruzzo perpendicolare alla superficie altrimenti una estremità della traiettoria sarà più spessa dell'altra.



- C)** Innescare la pistola dopo aver avviato la corsa. Rilasciare l'innesco prima del termine della corsa. La pistola a spruzzo deve essere in movimento quando l'innesco viene tirato e rilasciato. Ripassare su ogni corsa di circa il 30%. Questo assicura un rivestimento uniforme.



Se si verificano zone limite molto nette o strisce nel getto di spruzzatura, aumentare la pressione di esercizio o diluire il materiale di copertura.

## 7 TRATTAMENTO DEL TUBO FLESSIBILE AD ALTA PRESSIONE



L'apparecchio possiede un tubo flessibile ad alta pressione speciale adatto per pompe pistone.



Pericolo di lesioni causate da un tubo ad alta pressione che perde. Sostituire immediatamente un tubo ad alta pressione danneggiato.

Non riparare mai da soli un tubo ad alta pressione danneggiato!

Il tubo flessibile ad alta pressione va trattato con cura. Evitare curve troppo strette o ad angolo vivo; raggio di curvatura minimo circa 20 cm.

Proteggere il tubo flessibile ad alta pressione dal calpestio, da oggetti taglienti e da spigoli vivi.

Non tirare mai dal tubo flessibile ad alta pressione per spostare l'apparecchio.

Fare attenzione che il tubo flessibile non si torca. Ciò può essere evitato utilizzando un aerografo Wagner con articolazione girevole e un tamburo per tubo flessibile.



Il modo migliore per lavorare con il tubo flessibile ad alta pressione su ponteggi è quello di condurlo sempre all'esterno del ponteggio o dell'impalcatura.



L'utilizzo di tubi flessibili obsoleti incrementa il rischio di danneggiamento. Wagner raccomanda di sostituire il tubo flessibile una volta trascorsi sei anni.



Per ragioni di funzionalità, sicurezza e durata dell'apparecchio occorre utilizzare esclusivamente tubi flessibili ad alta pressione Wagner.

## 8 INTERRUZIONE DEL LAVORO

1. Aprire la valvola di sfiato, posizione della valvola PRIME (↻ circolazione).
2. Spegnerne (OFF) l'apparecchio.
3. Regolare la manopola di regolazione della pressione sulla pressione minima.
4. Azionare il grilletto dell'aerografo per depressurizzare il tubo flessibile ad alta pressione e l'aerografo.
5. Bloccare l'aerografo; vedi le istruzioni di servizio dell'aerografo.
6. Se occorre pulire un ugello standard, vedi punto 13.2.  
Se è montato un ugello di modello diverso, procedere come descritto nelle relative istruzioni per l'uso.
7. A seconda del modello, lasciare il tubo rigido o flessibile di aspirazione ed il tubo flessibile di ritorno immersi nel materiale di copertura o immergerlo nel relativo solvente.



Attenzione

Se si usano materiali di copertura ad essiccazione rapida o a due componenti, l'apparecchio va pulito e lavato entro il tempo di passivazione usando un detergente adatto.

## 9 PULIZIA DELL'APPARECCHIO (MESSA FUORI SERVIZIO)



Un'accurata pulizia è la migliore garanzia per un corretto funzionamento dell'apparecchio. Al termine del lavoro di spruzzatura occorre pulire l'apparecchio. È necessario impedire che il materiale di copertura di essicchi e si incrosti all'interno dell'apparecchio.



Il detergente usato per la pulizia (usare solo solventi con punto di infiammabilità maggiore di 21 °C) deve essere compatibile con il materiale di copertura.



- **Bloccare l'aerografo;** vedi le istruzioni per l'uso dell'aerografo.
- Pulire e smontare l'ugello.
- Per l'ugello standard vedi punto 13.2.
- Se è montato un ugello di modello diverso, procedere come descritto nelle relative istruzioni per l'uso.

1. Estrarre il tubo flessibile di aspirazione dal recipiente contenente il materiale di rivestimento.
2. Chiudere la valvola di sfiato, posizione della valvola SPRAY (↔ spruzzatura).
3. Accendere (ON) l'apparecchio.



Attenzione

Se il materiale di copertura contiene solventi occorre collegare a terra il recipiente.





Cautela! Non pompare né spruzzare in un recipiente con piccola apertura (cocchiume)!  
Vedi le norme di sicurezza.

4. Azionare il grilletto dell'aerografo per pompare in un recipiente aperto il materiale di copertura rimasto nel tubo flessibile di aspirazione, nel tubo flessibile ad alta pressione e nell'aerografo.
5. Immergere il tubo flessibile di aspirazione con tubo flessibile di ritorno in un recipiente contenente detergente adatto.
6. Regolare la manopola di regolazione della pressione sulla pressione minima.
7. Aprire la valvola di sfiato, posizione della valvola PRIME (↻ circolazione).


8. Pompate un detergente adatto facendolo circolare per qualche minuto.
9. Chiudere la valvola di sfiato, posizione della valvola SPRAY (☞ spruzzatura).
10. Azionare il grilletto dell'aerografo.
11. Pompate il detergente residuo in un recipiente aperto fino a svuotare completamente l'apparecchio.
12. Spegnerne (OFF) l'apparecchio.

### 9.1 PULIZIA DELL'ESTERNO DELL'APPARECCHIO

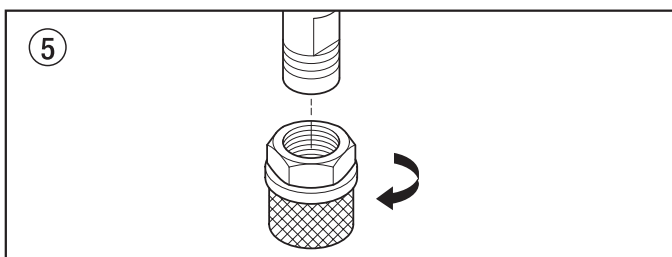
	Dapprima disinserire la spina di rete dalla presa di corrente. Vedi le norme di sicurezza.
 <b>Attenzione</b>	Pericolo di cortocircuito dovuto alla penetrazione di acqua! Non pulire mai l'apparecchio con unità a getto liquido o a getto di vapore ad alta pressione. Non immergere il tubo flessibile in solventi. Detergere l'esterno del tubo flessibile solamente con un panno imbevuto.

Pulire l'esterno dell'apparecchio con un panno imbevuto di un detergente adatto.


### 9.2 FILTRO DI ASPIRAZIONE

	Un filtro di aspirazione pulito garantisce sempre la portata massima, una pressione di spruzzatura costante ed un funzionamento corretto dell'apparecchio.
-------------------------------------------------------------------------------------	------------------------------------------------------------------------------------------------------------------------------------------------------------


1. Svitare il filtro (fig. 5) dal tubo di aspirazione.
  2. Pulire o sostituire il filtro.
- Eseguire la pulizia con un pennello a setole dure e con un detergente adatto.



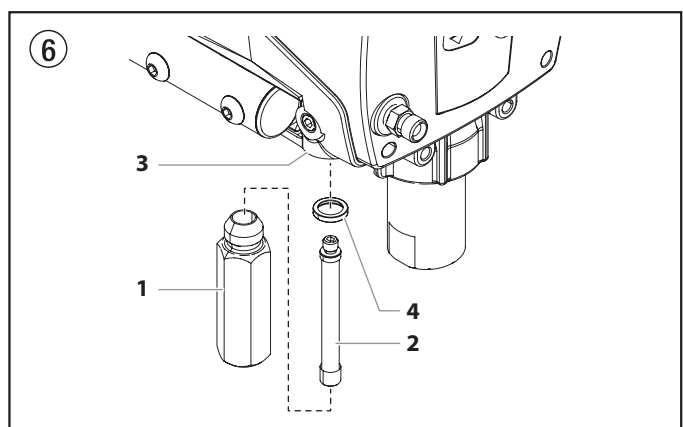
### 9.3 PULIZIA DEL FILTRO AD ALTA PRESSIONE

	È possibile acquistare separatamente, come accessorio opzionale, un filtro per alte pressioni. Pulire regolarmente la cartuccia filtrante. Un filtro ad alta pressione sporco o ostruito causa una cattiva figura di spruzzatura o l'ostruzione dell'ugello.
-----------------------------------------------------------------------------------	--------------------------------------------------------------------------------------------------------------------------------------------------------------------------------------------------------------------------------------------------------------

1. Regolare la manopola di regolazione della pressione sulla pressione minima.
2. Aprire la valvola di sfiato, posizione della valvola PRIME (↻ circolazione).
3. Spegnerne (OFF) l'apparecchio.

	Disinserire la spina di rete dalla presa di corrente.
-----------------------------------------------------------------------------------	-------------------------------------------------------

4. Svitare la scatola del filtro (fig. 6, pos. 1) con una chiave a nastro.
5. Girando in senso orario, svitare il filtro (2) dal collettore della pompa (3).
6. Pulire tutti i pezzi con un detergente adatto. Se necessario, sostituire la cartuccia filtrante.
7. Controllare e se necessario sostituire l'O-Ring (4).
8. Girando in senso antiorario, avvitare il filtro pulito o un filtro nuovo nel collettore della pompa.
9. Avvitare la scatola del filtro (1) e serrarla completamente con una chiave a nastro.



## 9.4 PULIZIA DELL'AEROGRAFO AIRLESS

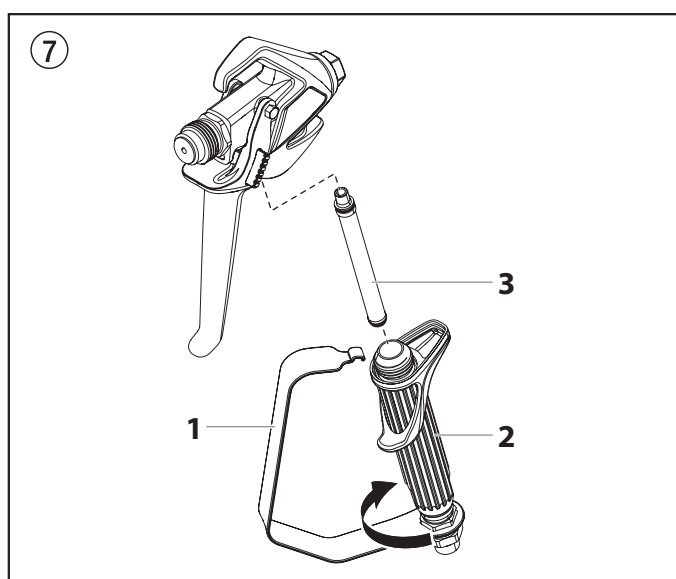


Pulire la pistola spray dopo ogni uso.




1. Lavare l'aerografo Airless con un detergente adatto a bassa pressione di esercizio.
2. Pulire accuratamente l'ugello con un detergente adatto assicurandosi di eliminare tutti i residui di materiale di copertura.
3. Pulire accuratamente l'esterno dell'aerografo Airless.

### FILTRO INNESTABILE DELL'AEROGRAFO AIRLESS (FIG. 7)

1. Staccare la sezione superiore del proteggi-grilletto (1) dalla testa della pistola.
2. Utilizzando la sezione inferiore del proteggi-grilletto come chiave, allentare l'assemblaggio dell'impugnatura (2) e rimuoverlo dalla testa della pistola.
3. Togliere il filtro (3) vecchio dalla testa della pistola. Pulire o sostituire.
4. Inserire il nuovo filtro, mettendo prima la parte più stretta, nella testa della pistola.
5. Introdurre il blocco dell'impugnatura nella testa della pistola fino ad ottenere la posizione corretta. Stringere utilizzando una chiave a leva.
6. Far scattare il proteggi-grilletto in posizione, sulla testa della pistola.



## 10 ELIMINAZIONE DI ANOMALIE

Tipo di anomalia	Possibile causa	Misura per eliminare l'anomalia
A. L'apparecchio non si mette in funzione	<ol style="list-style-type: none"> <li>1. Mancanza di tensione elettrica.</li> <li>2. Regolazione su pressione insufficiente.</li> <li>3. Interruttore ON/OFF guasto.</li> </ol>	<ol style="list-style-type: none"> <li>1. Controllare la tensione di alimentazione.</li> <li>2. Ruotare la manopola di regolazione della pressione su valori maggiori.</li> <li>3. Sostituire.</li> </ol>
B. L'apparecchio non aspira	<ol style="list-style-type: none"> <li>1. Valvola di sfiato regolata su SPRAY ( spruzzatura).</li> <li>2. Il filtro sporge oltre il pelo libero del liquido ed aspira aria.</li> <li>3. Filtro intasato.</li> <li>4. Tubo flessibile di aspirazione/ Tubo di aspirazione allentato, cioè l'apparecchio aspira aria parassita.</li> </ol>	<ol style="list-style-type: none"> <li>1. Portare la valvola di sfiato su PRIME ( circolazione).</li> <li>2. Rifornire con materiale di copertura.</li> <li>3. Pulire o sostituire il filtro.</li> <li>4. Pulire i raccordi; se necessario sostituire gli O-Ring. Bloccare il tubo flessibile di aspirazione con un fermaglio.</li> </ol>
C. L'apparecchio aspira ma la pressione non aumenta	<ol style="list-style-type: none"> <li>1. L'ugello è fortemente usurato.</li> <li>2. Ugello troppo grande.</li> <li>3. Regolazione su pressione insufficiente.</li> <li>4. Filtro intasato.</li> <li>5. Il materiale di copertura fluisce attraverso il tubo flessibile di ritorno quando la valvola di sfiato si trova in posizione SPRAY ( spruzzatura).</li> <li>6. Guarnizioni incollate o usurate.</li> <li>7. Sfere delle valvole usurate.</li> <li>8. Sedi delle valvole usurate.</li> </ol>	<ol style="list-style-type: none"> <li>1. Sostituire.</li> <li>2. Sostituire l'ugello.</li> <li>3. Ruotare la manopola di controllo della pressione per aumentare.</li> <li>4. Pulire o sostituire il filtro.</li> <li>5. Smontare la valvola di sfiato e pulirla o sostituirla.</li> <li>6. Smontare le guarnizioni e pulirle o sostituirle.</li> <li>7. Smontare e sostituire le sfere delle valvole.</li> <li>8. Smontare e sostituire le sedi delle valvole.</li> </ol>
D. Il materiale di copertura fuoriesce in alto dallo stadio della vernice	<ol style="list-style-type: none"> <li>1. La guarnizione superiore è usurata.</li> <li>2. Il pistone è usurato.</li> </ol>	<ol style="list-style-type: none"> <li>1. Smontare e sostituire la guarnizione.</li> <li>2. Smontare e sostituire il pistone.</li> </ol>
E. La potenza dell'apparecchio diminuisce	<ol style="list-style-type: none"> <li>1. La pressione è regolata su un valore insufficiente.</li> </ol>	<ol style="list-style-type: none"> <li>1. Ruotare la manopola di controllo della pressione per aumentare.</li> </ol>
F. Pulsazione eccessiva sull'aerografo	<ol style="list-style-type: none"> <li>1. Tubo ad alta pressione di tipo errato.</li> <li>2. Ugello usurato o troppo grande.</li> <li>3. Pressione eccessiva.</li> </ol>	<ol style="list-style-type: none"> <li>1. Per ragioni di funzionalità, sicurezza e durata dell'apparecchio occorre utilizzare esclusivamente tubi flessibili ad alta pressione WAGNER.</li> <li>2. Sostituire l'ugello.</li> <li>3. Ruotare la manopola di regolazione della pressione su un valore minore.</li> </ol>
G. Figura di spruzzatura scorretta	<ol style="list-style-type: none"> <li>1. Ugello troppo grande per il materiale di copertura da spruzzare.</li> <li>2. Regolazione scorretta della pressione.</li> <li>3. Portata insufficiente.</li> <li>4. Viscosità eccessiva del materiale di copertura.</li> </ol>	<ol style="list-style-type: none"> <li>1. Sostituire l'ugello.</li> <li>2. Ruotare la manopola di regolazione della pressione fino ad ottenere una figura di spruzzatura soddisfacente.</li> <li>3. Pulire o sostituire tutti i filtri.</li> <li>4. Diluire conformemente alle istruzioni del produttore.</li> </ol>
H. La pompa si trova in stato di sovrappressurizzazione e non si chiuderà.	<ol style="list-style-type: none"> <li>1. Pressostato difettoso.</li> <li>2. Trasduttore difettoso.</li> </ol>	<ol style="list-style-type: none"> <li>1. Portare l'unità in un centro di assistenza autorizzato Wagner.</li> <li>2. Portare l'unità in un centro di assistenza autorizzato Wagner.</li> </ol>

## 11 MANUTENZIONE

### 11.1 MANUTENZIONE GENERALE

L'apparecchio deve essere sottoposto a manutenzione una volta all'anno dal personale di assistenza WAGNER.

1. Controllare se i tubi flessibili ad alta pressione, il cavo di alimentazione elettrica e la spina sono danneggiati.
2. Controllare se la valvola di entrata e di scarico ed il filtro sono usurati.

### 11.2 TUBO FLESSIBILE AD ALTA PRESSIONE

Controllare visivamente il tubo flessibile ad alta pressione verificando che non possieda crepe o tagli, in particolare sul tratto in prossimità del raccordo. I dadi a risvolto devono poter essere ruotati liberamente.



L'utilizzo di tubi flessibili obsoleti incrementa il rischio di danneggiamento. Wagner raccomanda di sostituire il tubo flessibile una volta trascorsi sei anni.

## 12 RIPARAZIONE DELL'APPARECCHIO



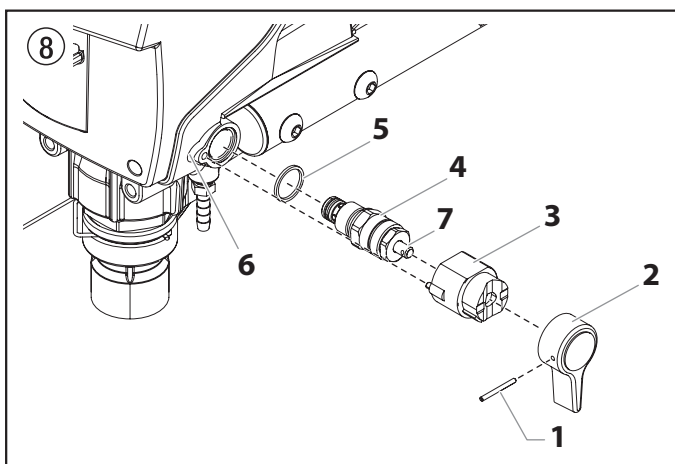
Spegnere (OFF) l'apparecchio.  
Prima di qualsiasi riparazione – disinserire la spina di rete dalla presa di corrente.

### 12.1 VALVOLA DI SFIATO



Attenzione

L'alloggiamento della valvola (4) non può essere riparato. In caso di usura, è sempre necessario sostituirlo con uno nuovo.



1. Con una punta da 2 mm, togliere la spina intagliata (fig. 8, pos. 1) dall'impugnatura della valvola di sfiato (2).
2. Estrarre l'impugnatura della valvola di sfiato (2) ed il trascinatore (3).
3. Svitare l'intero corpo della valvola (4) con una chiave fissa.

4. Verificare che la guarnizione (5) sia montata correttamente e quindi avvitare un nuovo corpo della valvola (4) nella scatola dello stadio della vernice (6). Serrare con una chiave fissa.
5. Posizionare il trascinatore (3) sul foro della scatola dello stadio della vernice (6). Inserire il trascinatore ed applicare grasso per macchine.
6. Far corrispondere i fori dell'alberino della valvola (7) e dell'impugnatura della valvola di sfiato (2).
7. Applicare la spina intagliata (1) e portare l'impugnatura della valvola di sfiato in posizione PRIME/SPRAY.

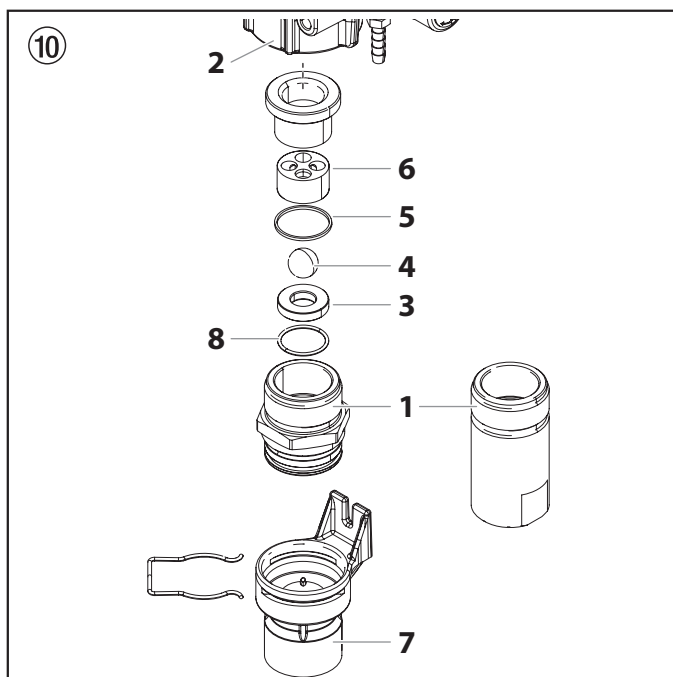
### 12.2 VALVOLA DI ENTRATA E DI SCARICO

1. Rimuovere la vite che fissa la manopola di controllo della pressione sul fondo. Rimuovere la manopola. Svitare le tre viti dal coperchio frontale; togliere il coperchio frontale.

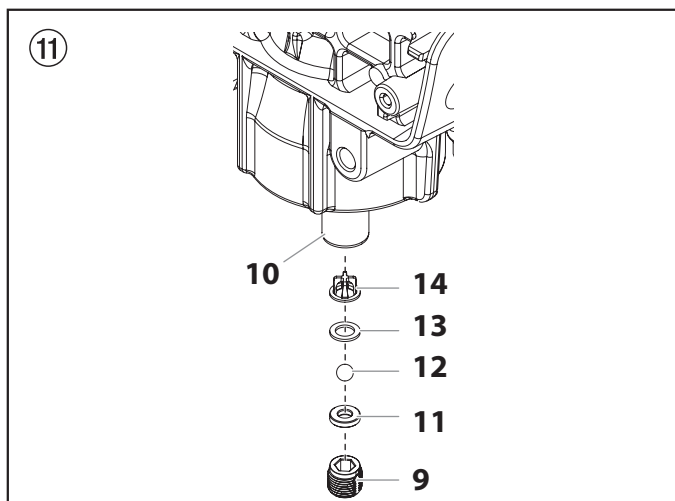


Pericolo di schiacciamento! Non introdurre le dita o attrezzi tra le parti in movimento.

2. Accendere (ON) l'apparecchio e quindi spegnerlo (OFF) in modo che la pistone si trovi in posizione di corsa minima.
3. Disinserire la spina di rete dalla presa di corrente.
4. Togliere il fermaglio della curva di raccordo dal tubo flessibile di aspirazione; staccare il tubo flessibile di aspirazione.
5. Svitare il tubo flessibile di ritorno.
6. Ruotare l'apparecchio di 90° verso il lato posteriore per facilitare il lavoro sulla pompa di mandata del materiale.
7. Rimuovere il morsetto dell'asta di spinta e far scorrere l'alloggiamento dell'asta di spinta (7) dall'alloggiamento della valvola di ingresso (1).



8. Svitare il corpo della valvola di entrata (fig. 10, pos. 1) dalla scatola dello stadio della vernice (2).
9. Smontare la guida della sfera inferiore (6), la guarnizione inferiore (5), la sfera della valvola di entrata (4), la sede della valvola di entrata (3) e l'O-Ring (8).
10. Pulire tutti i pezzi con un detergente adatto. Controllare l'usura e se necessario sostituire il corpo della valvola di entrata (1), la sede della valvola di entrata (3) e la sfera della valvola di entrata (4).
11. Con una chiave fissa svitare il corpo della valvola di scarico (fig. 11, pos. 9) dal pistone (10).
12. Smontare la guida della sfera superiore (14), rondella (13) la sfera della valvola di scarico (12) e la sede della valvola di scarico (11).
13. Pulire tutti i pezzi con un detergente adatto. Controllare l'usura e se necessario sostituire il corpo della valvola di scarico (9), la sede della valvola di scarico (11), la sfera della valvola di scarico (12) e la guida della sfera superiore (14).
14. Eseguire il montaggio in successione inversa. Accertarsi che il sostegno della valvola di scarico (9) sia stato reinstallato in modo che il beccuccio non filettato sia rivolto verso l'alto nel pistone. Spalmare grasso per macchine sull'O-Ring (fig. 9, pos. 6) e verificare il suo corretto posizionamento nel corpo della valvola di entrata (fig. 9 pos. 1).





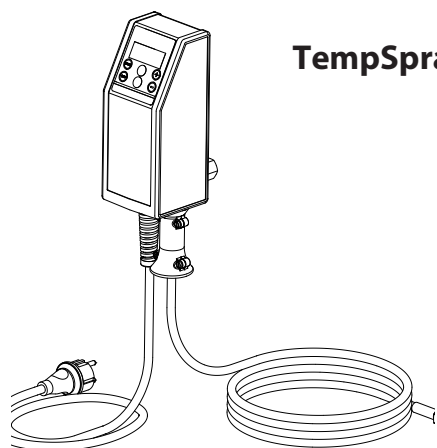
### 13.4 TEMPSPRAY

Il materiale di verniciatura è riscaldato alla temperatura richiesta, in modo uniforme, da un elemento di riscaldamento elettrico, che si trova all'interno del flessibile (regolato da 20°C a 60°C).

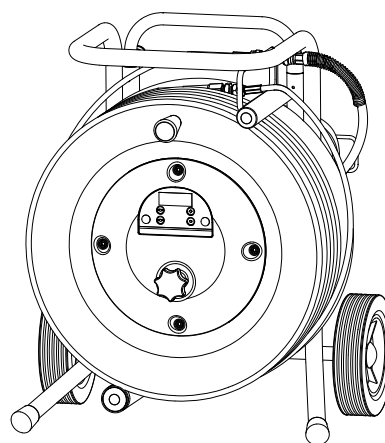
**Vantaggi:**

- Temperatura costante della vernice anche a temperature esterne basse
- Possibilità di lavorazione considerevolmente migliore di materiali di rivestimento ad alta viscosità
- Maggiore efficienza dell'applicazione
- Risparmio di solventi grazie alla riduzione della viscosità
- Adattabile a tutte le unità airless

N° ord.	Denominazione
2311659 2311852	<b>TempSpray H 126 (ideale per lavori con lacca)</b> Unità di base da 1/4" compreso flessibile in acciaio inox, DN6, 1/4", 10 m Spraypack formato da: unità di base (2311659), pistola airless Vector Grip (attacco G), compresi porta ugello Trade Tip 3 e 2SpeedTip L10 (208/510)
2311660 2311853	<b>TempSpray H 226 (ideale per dispersioni/materiali con alta viscosità)</b> Unità di base da 1/4" compresi avvolgi tubo, tubo riscaldato DN10, 15 m, tubo 1/4" DN4, 1 m Spraypack formato da: unità di base (2311660), pistola airless Vector Grip (attacco G), compresi porta ugello Trade Tip 3 e 2SpeedTip D10 (111/419)
2311661 2311854	<b>TempSpray H 326 (ideale per dispersioni/materiali con alta viscosità)</b> Unità di base da 1/4" compresi avvolgi tubo, tubo riscaldato DN10, 30 m, tubo 1/4" DN4, 1 m Spraypack formato da: unità di base (2311661), pistola airless Vector Grip (attacco G), compresi porta ugello Trade Tip 3 e 2SpeedTip D20 (115/421)



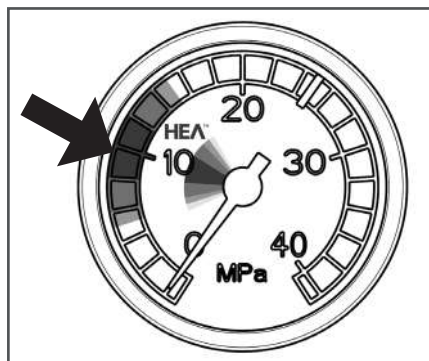
**TempSpray H 126**



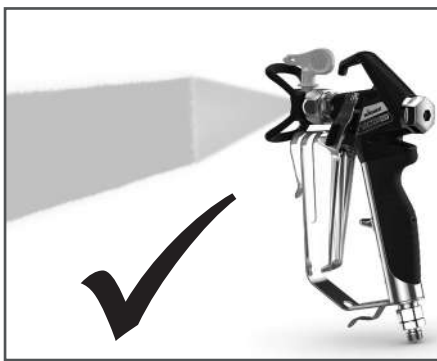
**TempSpray H 226  
TempSpray H 326**

### 13.5 UGELLI HEA PER UN OVERSPRAY RIDOTTO DURANTE LO SVOLGIMENTO DI LAVORI A BASSA PRESSIONE

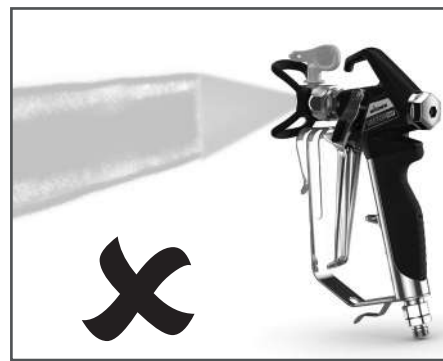
HEA è l'acronimo di High Efficiency Airless, una tecnologia innovativa applicata agli ugelli che ha rivoluzionato i sistemi a spruzzo Airless. Gli ugelli HEA consentono di regolare la pressione del dispositivo a spruzzo su livelli sensibilmente bassi e di lavorare a bassa pressione (idealmente a 80 - 140 bar). Gli ugelli possono essere utilizzati con tutti i portaugelli TradeTip 3 e i dispositivi WAGNER. Per ottenere risultati ottimali è possibile che alcuni colori debbano essere diluiti. Di regola, il materiale può essere diluito fino al 10% (si osservino anche le istruzioni del costruttore del materiale).



Impostare la bassa pressione nella sezione HEA e avviare il sistema.



Ventaglio di spruzzatura uniforme senza imperfezioni sul perimetro.



In presenza di imperfezioni sul perimetro aumentare gradualmente la pressione.

#### Tabella degli ugelli HEA

	Tutti gli ugelli nella tabella sottostante sono forniti insieme al filtro per aerografo adatto.
--	-------------------------------------------------------------------------------------------------

Impiego	Marcatura dell'ugello	Angolo di spruzzatura	Foro pollici/mm	Larghezza mm <sup>1)</sup>	Filtro per aerografo	N°ord.
Vernici sintetiche Vernici PVC	211	20°	0.011 / 0.28	120	rosso	0554211
	311	30°	0.011 / 0.28	150	rosso	0554311
	411	40°	0.011 / 0.28	190	rosso	0554411
Vernici, primer Vernici di fondo, Riempitivi	213	20°	0.013 / 0.33	120	rosso	0554213
	313	30°	0.013 / 0.33	150	rosso	0554313
	413	40°	0.013 / 0.33	190	rosso	0554413
Riempitivi Antiruggine	415	40°	0.015 / 0.38	190	giallo	0554415
	515	50°	0.015 / 0.38	225	giallo	0554515
	615	60°	0.015 / 0.38	270	giallo	0554615
Antiruggine Vernici Latex Dispersioni	417	40°	0.017 / 0.43	190	bianco	0554417
	517	50°	0.017 / 0.43	225	bianco	0554517
	617	60°	0.017 / 0.43	270	bianco	0554617
Antiruggine Vernici Latex Dispersioni	519	50°	0.019 / 0.48	225	bianco	0554519
	619	60°	0.019 / 0.48	270	bianco	0554619
Protezione ignifuga	421	40°	0.021 / 0.53	190	bianco	0554421
	521	50°	0.021 / 0.53	225	bianco	0554521
	621	60°	0.021 / 0.53	270	bianco	0554621

1) Larghezza di spruzzatura a circa 30 cm di distanza dall'oggetto da rivestire ed alla pressione di 100 bar (10 MPa) con vernice sintetica 20 DIN-s.

## CONTROLLO DELL'APPARECCHIO

All'occorrenza, e tuttavia almeno ogni 12 mesi, per motivi di sicurezza consigliamo di far controllare da un esperto se il sicuro funzionamento futuro è garantito.

In caso di apparecchi inattivi è possibile rimandare il controllo fino alla successiva messa in funzione.

Inoltre, è necessario osservare anche tutte le disposizioni nazionali (eventualmente divergenti) sul controllo e sulla manutenzione.

Per domande rivolgersi ai centri servizio clienti della ditta Wagner.

## AVVERTENZA IMPORTANTE SULLA RESPONSABILITÀ CIVILE DEL PRODUTTORE

Ai sensi di un decreto UE in vigore dal 01.01.1990, il costruttore è responsabile del suo prodotto solo se tutti i suoi componenti sono stati prodotti dallo stesso costruttore o se sono stati approvati da esso e se gli apparecchi sono montati ed utilizzati correttamente.

Se si impiegano accessori e ricambi di terzi, la responsabilità può diventare completamente o parzialmente nulla. In casi estremi le autorità competenti (istituto di assicurazione contro gli infortuni sul lavoro e ispettorato del lavoro) possono interdire l'impiego dell'intero apparecchio.

Con gli accessori ed i ricambi originali WAGNER si ha la garanzia del rispetto di tutte le norme di sicurezza.

## AVVERTENZA SULLO SMALTIMENTO

Ai sensi della direttiva europea 2012/19/UE sullo smaltimento di apparecchiature elettriche e della sua attuazione in legge dello stato, questo prodotto non deve essere smaltito insieme ai rifiuti domestici, ma deve essere riciclato in maniera ecologica.



L'apparecchio WAGNER in disuso viene ritirato da noi o dalle nostre rappresentanze commerciali, le quali lo smaltiscono in modo ecologico. In questo caso rivolgersi ad uno di nostri centri di assistenza o ad una delle nostre rappresentanze commerciali o direttamente a noi.

## ANNI + 2 DI GARANZIA SU QUESTO PRODOTTO PER IL FAI DA TE DI WAGNER

(edizione 03/03/2022)

Oltre alla garanzia di legge, all'utente professionista (nel seguito denominato "Cliente") che ha acquistato il prodotto presso un rivenditore autorizzato, WAGNER fornisce una garanzia sui prodotti elencati nella pagina del proprio sito Internet <https://go.wagner-group.com/3plus2-info>, se non esclusi dalla garanzia.

Il periodo di garanzia dei prodotti WAGNER (dispositivi) destinati al settore fai da te è di 36 mesi e ha inizio con la data del primo acquisto. Detto periodo di garanzia può essere esteso di ulteriori 24 mesi se il dispositivo viene registrato entro 28 giorni dalla data di acquisto all'indirizzo <https://go.wagner-group.com/3plus2>.

In caso di noleggio professionale, di utilizzo in ambiente industriale (ad es. di lavoro a turni) o in scenari operativi equivalenti, la garanzia è di 12 mesi a causa del carico di lavoro sensibilmente maggiore. In tal caso ci riserviamo di eseguire una verifica caso per caso e di escludere eventualmente la garanzia.

Qualora entro il periodo di garanzia si verificano problemi con il materiale, la lavorazione o la prestazione del dispositivo, la richiesta della riparazione in garanzia dovrà essere presentata al più tardi entro 2 settimane dalla constatazione del problema.

Su richiesta, le condizioni di garanzia dettagliate possono essere ottenute dai nostri partner autorizzati WAGNER (vedere il sito web o le istruzioni d'uso) o sotto forma di testo sul nostro sito web:

<https://go.wagner-group.com/pf-warranty-conditions>



Con riserva di modifiche

## Dichiarazione di conformità UE

Dichiariamo sotto la nostra esclusiva responsabilità, che il presente prodotto corrisponde alle relative disposizioni seguenti:

2006/42/CE, 2014/30/UE, 2011/65/UE, 2012/19/UE

Norme armonizzate:

EN 62841-1, EN 1953, EN 55014-1, EN 55014-2,  
EN 61000-3-2, EN 61000-3-3

La dichiarazione di conformità UE è allegata al prodotto.

Se necessario, può esserne richiesta una copia con il numero d'ordine **2385803**.

## Oversættelse af den originale driftsvejledning

<b>1</b>	<b>GENERELLE SIKKERHEDSANVISNINGER</b>	<b>23</b>	<b>13</b>	<b>BILAG</b>	<b>38</b>
<b>2</b>	<b>SIKKERHEDSFORSKRIFTER FOR AIRLESS- SPRØJTNING</b>	<b>24</b>	13.1	Dyseudvalg	38
<b>3</b>	<b>ANVENDELSESOVERSIGT</b>	<b>27</b>	13.2	Vedligeholdelse og rengøring af Airless hårdmetal-dyser	38
3.1	Anvendelsesområder	27	13.3	Sprøjtepistol-tilbehør	38
3.2	Coatingmaterialer	27	13.4	TempSpray	39
<b>4.</b>	<b>BESKRIVELSE AF APPARATET</b>	<b>28</b>	13.5	HEA-dyser med lavtryk giver minimal sprøjtetåge	40
4.1	Forklaring til illustrationen ProSpray 3.20	28	<b>KONTROL AF APPARATET</b>	<b>41</b>	
4.2	Illustration ProSpray 3.20	28	<b>VIGTIG INFORMATION VEDRØRENDE PRODUKTANSVAR</b>	<b>41</b>	
4.3	Tekniske data	29	<b>INFORMATION OM BORTSKAFFELSE</b>	<b>41</b>	
4.4	Transport i et køretøj	29	<b>GARANTIERKLÆRING</b>	<b>41</b>	
<b>5</b>	<b>IDRIFTTAGNING</b>	<b>29</b>	<b>EU OVERENSSTEMMELSESERKLÆRING</b>	<b>41</b>	
5.1	Højtryksslange, sprøjtepistol og formolie	29	<b>TILBEHØR</b>	<b>62</b>	
5.2	Tilslutning til nettet	30	Tilbehør til ProSpray 3.20	62	
5.3	Ved første idrifttagning – Rengøring for konserveringsmidler	30	<b>RESERVEDELE</b>	<b>64</b>	
5.4	Idrifttagning af apparatet med coatingmateriale	30	Reservepartsliste, hovedkomponenter	64	
<b>6</b>	<b>SPRØJTETEKNIK</b>	<b>31</b>	Reservepartsliste, indsugningssystem	65	
<b>7</b>	<b>HÅNDTERING AF HØJTRYKSSLANGEN</b>	<b>32</b>	Reservepartsliste, ramme	66	
<b>8</b>	<b>ARBEJDSAFBRYDELSE</b>	<b>32</b>	<b>WAGNER KUNDENSERVICE</b>	<b>68</b>	
<b>9</b>	<b>RENGØRING AF APPARATET (UD-AF- DRIFTTAGNING)</b>	<b>33</b>			
9.1	Udvendig rengøring af apparatet	33			
9.2	Indsugningsfilter	33			
9.3	Rensning af højtryksfilter	34			
9.4	Rengøring af Airless-sprøjtepistolen	34			
<b>10</b>	<b>HJÆLP VED PROBLEMER</b>	<b>35</b>			
<b>11</b>	<b>VEDLIGEHOOLDELSE</b>	<b>36</b>			
11.1	Generel vedligeholdelse	36			
11.2	Højtryksslange	36			
<b>12</b>	<b>REPARATIONER PÅ APPARATET</b>	<b>36</b>			
12.1	Aflastningsventil	36			
12.2	Ind – og udløbsventil	36			

# 1 GENERELLE SIKKERHEDSANVISNINGER

## Vigtigt!



Læs alle sikkerhedsanvisninger, instruktioner, billeder og tekniske data, som dette elværktøj er forsynet med. Undlad at overholde de efterfølgende instruktioner, kan det medføre elektrisk stød, brand og/eller alvorlige kvæstelser. **Opbevar alle sikkerhedsanvisninger og instruktioner til fremtidig brug.** Det i sikkerhedsanvisningerne anvendte ord "elværktøj" refererer til netdrevet elværktøj (med netledning) og til batteridrevet elværktøj (uden netledning).

## 1. Arbejdspladssikkerhed

- a) Hold dit arbejdsområde rent og sørg for god belysning. Uorden eller ikke-belyste arbejdsområder kan føre til ulykker.
- b) Du må ikke arbejde med elværktøjet i eksplosionsfarligt miljø med antændelige væsker, gasser eller støv. Elværktøjer danner gnister, der kan antænde støv eller dampe.
- c) Sørg for, at der ikke er børn eller andre personer i nærheden under arbejde med elværktøjet. Hvis din opmærksomhed bortledes, kan du miste kontrollen over elværktøjet.

## 2. Elektrisk sikkerhed

- a) Elværktøjets stik skal passe til stikkontakten. Stikket må ikke ændres på nogen måde. Brug ikke adapterstik sammen med jordet elværktøj. Uforandrede stik og passende stikdåser reducerer risikoen for elektriske stød.
- b) Undgå kropskontakt med jordforbundne overflader som rør, varmeapparater, komfurer og køleskabe. Der er forhøjet risiko for elektriske stød, når din krop er forbundet til jord.
- c) Elværktøj må ikke komme i kontakt med regn eller fugt. Hvis der trænger vand ind i et elværktøj, øges risikoen for elektrisk stød.
- d) Du må ikke bruge kablet til formål, det ikke er beregnet til, f.eks. til at bære elværktøjet, hænge det op eller trække stikket ud af stikkontakten. Kablet må ikke komme i kontakt med varme, olie, skarpe kanter eller bevægelige dele. Beskadigede eller sammenfiltrede kabler øger risikoen for elektrisk stød.
- e) Hvis det ikke kan undgås at bruge elværktøjet i fugtigt miljø, brug et HFI-relæ. Brugen af et HFI-relæ forhindrer risikoen for et elektrisk stød.

## 3. Personlig sikkerhed

- a) Vær opmærksom på, hvad du foretager dig, og udvis almindelig sund fornuft, når du arbejder med elværktøj. Brug ikke elværktøjet, hvis du er træt eller er påvirket af narkotika, alkohol eller medicin. Et øjeblik uagtsomhed ved brug af elværktøjet kan medføre alvorlige kvæstelser.
- b) Bær personligt beskyttelsesudstyr og altid en beskyttelsesbrille. Brug af personligt beskyttelsesudstyr som støvmaske, skridsikre sikkerhedssko, beskytteshjelm eller høreværn - afhængigt af værktøjstype og brugen af værktøjet - reducerer risikoen for skader.
- c) Undgå utilsigtet idrifttagning. Sørg for, at elværktøjet er slukket, inden du slutter det til strømforsyningen og/eller tilslutter batteriet, løfter det eller bærer det. Hvis du har fingeren på kontakten, mens du bærer elværktøjet, eller hvis du tilslutter det til strømforsyningen, mens det er tændt, kan det medføre ulykker.
- d) Fjern indstillingsværktøjer eller skruenøgler, før du tænder for apparatet. Et værktøj eller en nøgle, der befinder sig i en af elværktøjets roterende dele, kan medføre kvæstelser.
- e) Kend dine egne begrænsninger. Sørg for, at apparatet står sikkert, og sørg for, at ligevægten opretholdes. Derved kan du bedre kontrollere elværktøjet i en uventet situation.
- f) Sørg for at have tøj på, der passer til omstændighederne. Bær ikke løstsiddende tøj og smykker. Hold hår, tøj og handsker væk fra bevægelige dele. Bevægelige apparatdele kan gribe fat i løstsiddende tøj, smykker og langt hår.
- g) Vær aldrig for sikker, når du håndterer elektronisk værktøj, og overhold altid dets sikkerhedsbestemmelser, også selv om du efter lang tids brug er fortrolig med værktøjet. Uforsigtig håndtering kan på en brøkdels af et sekund medføre alvorlige kvæstelser.

## 4. Vær forsigtig, når du arbejder med elværktøj

- a) Du må ikke overbelaste elværktøjet. Brug den type elværktøj, der er beregnet til det pågældende arbejde. Hvis du bruger det rigtige elværktøj, arbejder du bedre og mere sikkert i det angivne effektområde.
- b) Undlad at bruge elværktøjet, hvis dets kontakt er defekt. Et elværktøj, der ikke længere kan tændes eller slukkes, er farligt og skal repareres.

- c) **Træk stikket ud af stikkontakten og/eller fjern et aftageligt batteri, inden du foretager indstillinger på apparatet, udskifter tilbehørsdele eller lægger elværktøjet bort.** Disse sikkerhedsforanstaltninger forhindrer utilsigtet start af elværktøjet.
- d) **Sørg for at opbevare elværktøjet uden for børns rækkevidde, når det ikke bruges. Du må ikke lade personer, der ikke er fortrolige med apparatet eller ikke har læst disse anvisninger, bruge apparatet.** Elværktøjer er farlige, hvis de bruges af personer, der ikke har erfaring med at bruge dem.
- e) **Plej elværktøjet og indsatsværktøjer med omhu. Kontroller, om bevægelige dele fungerer korrekt og ikke klemmer, om dele er knækket eller er så beskadiget, at elværktøjets funktion er nedsat. Beskadigede dele skal repareres, inden du bruger elværktøjet.** Mange ulykker skyldes dårligt vedligeholdte elværktøjer.
- f) **Brug elværktøj, tilbehør, indsatsværktøj osv. i overensstemmelse med disse anvisninger og som foreskrevet for det pågældende apparat. Udfør arbejdet i overensstemmelse med arbejdsbetingelserne og de aktiviteter, der skal udføres.** Brug af elværktøj til andet end det, værktøjet er beregnet til, kan føre til, at der opstår farlige situationer.
- g) **Sørg for, at håndtag og gribeflader er tørre, rene og fri for olie og fedt.** I en uventet situation er våde, snavsede eller fedtede håndtag og gribeflader ikke sikre at betjene eller kontrollere.


## 5. Service

- a) **Dit elværktøj må kun repareres af uddannet fagpersonale, og der må kun bruges originale reservedele.** På den måde sikres det, at apparatets sikkerhed ikke på nogen måde forringes.
- b) **Hvis apparatets tilslutningsledning bliver beskadiget, skal den udskiftes af producenten eller kundeservice eller en tilsvarende kvalificeret person, så eventuelle farer undgås.**


## 2 SIKKERHEDSFORSKRIFTER FOR AIRLESS-SPRØJTNING

De lokale sikkerhedsbestemmelser skal følges. Sikker omgang med airless-sprøjteapparater kræver, at følgende sikkerhedsforskrifter overholdes.


### 2.1 FLAMMEPUNKT

 <b>Advarsel</b>	<p>Sprøjt kun med coatingmaterialer med et flammepunkt større eller lig med 21 °C.</p> <p>Flammepunktet er den laveste temperatur, ved hvilken der dannes dampe af coatingmaterialet. Disse dampe er tilstrækkelige til at danne en antændelig forbindelse med den luft, der ligger over coatingmaterialet.</p>
------------------------------------------------------------------------------------------------------	-----------------------------------------------------------------------------------------------------------------------------------------------------------------------------------------------------------------------------------------------------------------------------------------------------------------



### 2.2 EKSPLOSIONSBESKYTTELSE

 <b>Advarsel</b>	<p>Benyt ikke apparatet på driftssteder, der er omfattet af eksplosionsbeskyttelsesdirektivet.</p> <p>Apparatet er ikke i en eksplosionbeskyttet udførelse.</p> <p>Anvend ikke apparatet i eksplosionsfarlige områder (zone 0, 1 og 2). Eksplosionsfarlige områder er f.eks. opbevaringsstedet for lak og de umiddelbare omgivelser omkring den genstand, der sprøjtelakeres. Opstil apparatet mindst 3 m fra den genstand, der skal sprøjtelakeres.</p>
-------------------------------------------------------------------------------------------------------	----------------------------------------------------------------------------------------------------------------------------------------------------------------------------------------------------------------------------------------------------------------------------------------------------------------------------------------------------------------------------------------------------------------------------------------------------------

### 2.3 EKSPLOSIONS- OG BRANDFARE VED SPRØJTNING SOM FØLGE AF ANTÆNDELSKILDER

 <b>Advarsel</b>	<p>Der må ikke være antændelseskilder i omgivelserne som f.eks. åben ild, cigaretter, cigarer og piber, gnister, glødetråde, varme overflader osv.</p>
--------------------------------------------------------------------------------------------------------	--------------------------------------------------------------------------------------------------------------------------------------------------------


## 2.4 FARE FOR PERSONSKADE VED SPRØJTESTRÅLEN

 <p><b>Advarsel</b></p>	<p>Pas på, fare for personskade ved injektion! Ret aldrig sprøjtepistolen mod dig selv, andre personer og dyr. Brug kun sprøjtepistolen, når fingerbeskytteren er monteret.</p>
	<p>Sprøjtestrålen må ikke ramme nogen del af kroppen. De høje sprøjtetryk ved airless-sprøjtepistoler kan forårsage meget farlige læsioner. Ved kontakt med sprøjtestrålen kan der injiceres coatingmateriale ind i huden. Behandl ikke en sprøjtelæsion som et harmløst snitsår. Kontakt straks en læge for hurtigt at komme under kyndig behandling i tilfælde af hudskader forårsaget af maling/lak eller opløsningsmiddel. Oplys lægen om den anvendte maling/lak eller det anvendte opløsningsmiddel.</p>

## 2.5 SIKRING AF SPRØJTEPISTOLEN MOD UTILSIGTET AKTIVERING

Sørg altid for at sikre sprøjtepistolen ved montering eller afmontering af dysen eller ved en afbrydelse i arbejdet.

## 2.6 TILBAGESLAG FRA SPRØJTEPISTOLEN

 <p><b>Advarsel</b></p>	<p>Ved et højt driftstryk udløses en tilbageslagskraft på op til 15 N, når aftræksbøjlen aktiveres. Hvis du ikke er forberedt på det, kan hånden blive slået tilbage, eller du risikerer at miste balancen. Dette kan medføre personskade.</p>
------------------------------------------------------------------------------------------------------------	------------------------------------------------------------------------------------------------------------------------------------------------------------------------------------------------------------------------------------------------

## 2.7 ÅNEDRÆTSVÆRN TIL BESKYTTELSE MOD OPLØSNINGSMIDDELDAMPE

Benyt åndedrætsværn ved sprøjtearbejde.

## 2.8 FOREBYGGELSE AF ERHVERVSBETINGEDE SYGDOMME

Brug beskyttelsesbriller.

Brug høreværn.


Til beskyttelse af huden er beskyttelsesbeklædning, handsker og eventuelt hudbeskyttelsescreme nødvendigt.

Følg producentens forskrifter om coatingmaterialer, opløsningsmidler og rengøringsmidler ved klargøring, forarbejdning og rengøring af apparatet.


## 2.9 MAKS. DRIFTSTRYK

Det maks. tilladte driftstryk for sprøjtepistolen, sprøjtepistol-tilbehøret, det øvrige tilbehør og højtryksslangen må ikke ligge under det maksimale driftstryk på 20,7 MPa (207 bar), der er angivet på apparatet.

## 2.10 HØJTRYKSSLANGE

 <p><b>Advarsel</b></p>	<p>Pas på, fare for personskade ved injektion! Der kan opstå utætheder i højtryksslangen som følge af slid, kinking og u hensigtsmæssig anvendelse. Gennem en utæthed kan der sprøjtes væske ind i huden.</p>
----------------------------------------------------------------------------------------------------------	---------------------------------------------------------------------------------------------------------------------------------------------------------------------------------------------------------------

- Kontroller højtryksslangen hver gang inden brugen.
- Udskift straks en beskadiget højtryksslange.
- Reparer aldrig selv en defekt højtryksslange!
- Undgå kraftig bøjning eller skarpe knæk, mindste bøjningsradius er ca. 20 cm.
- **Kør ikke** over højtryksslangen, og beskyt den mod skarpe genstande og kanter.
- Træk aldrig i højtryksslangen for at flytte apparatet.
- Sno ikke højtryksslangen.
- Læg ikke højtryksslangen i opløsningsmiddel. Tør kun ydersiden med en våd klud.
- Læg højtryksslangen sådan, at ingen kan falde over den.

	<p>Af hensyn til funktion, sikkerhed og levetid anbefales det udelukkende at bruge originale WAGNER-højtryksslanger.</p>
-------------------------------------------------------------------------------------	--------------------------------------------------------------------------------------------------------------------------

## 2.12 BRUG AF APPARATET PÅ BYGGEPLADSER OG I VÆRKSTEDER

Tilslutning til elnettet må kun ske gennem et særligt forsyningspunkt med en fejlstrømsanordning med INF = 30 mA. En efterkoblet effektafbryder (sikring) med 16 A (B eller C karakteristisk) er påkrævet.

## 2.13 VENTILATION VED INDENDØRS SPRØJTEARBEJDE

Der skal være tilstrækkelig ventilation til at lede opløsningsmiddeldampene væk.

## 2.14 UDSUGNINGSANORDNINGER

Apparatets bruger skal selv sørge for at etablere disse iht. lokale forskrifter.

## 2.15 JORDING AF SPRØJTEEMNET

Sprøjteemnet, der skal bearbejdes, skal have en jordforbindelse (mure og vægge har som regel en naturlig jordforbindelse).


## 2.16 COATINGMATERIALE


Vær opmærksom på farer, som det sprøjtede stof kan forårsage, og læs mærkaterne på beholderne eller producentens anvisninger vedrørende brug af produktet.

Undlad at sprøjte med stoffer, hvis brugsrisici ikke er kendte.

## 2.17 RENGØRING AF APPARATET

Når sprøjtepistolen renses, skyl kun med nedsat tryk og efter at dysen er fjernet.

 <p><b>Advarsel</b></p>	<p>Ved rengøring af apparatet med opløsningsmiddel må der ikke sprøjtes eller pumpes i en beholder med en lille åbning (spunshul). Fare for dannelse af en eksplosiv gas/luftblanding. Beholderen skal være jordet. Brug kun en jordforbundet metalbeholder. For at skabe jordforbindelse, hold sprøjtepistolen tæt på beholderens kant.</p>
----------------------------------------------------------------------------------------------------------	----------------------------------------------------------------------------------------------------------------------------------------------------------------------------------------------------------------------------------------------------------------------------------------------------------------------------------------------

 <p><b>Advarsel</b></p>	<p>Fare for kortslutning som følge af indtrængende vand! Sprøjt aldrig apparatet med højtryks- eller damp-højtryksrensere.</p>
------------------------------------------------------------------------------------------------------------	------------------------------------------------------------------------------------------------------------------------------------

## 2.18 ARBEJDE PÅ ELLER REPARATION AF DET ELEKTRISKE UDSKYR

Overlad kun dette til en elektriker. Vi påtager os intet ansvar for en fagmæssigt forkert installation. Træk altid netstikket ud af stikkontakten før sådanne arbejdsopgaver.

## 2.19 VEDLIGEHOLDELSesarbejder og ARBEJDSPAUSER

Inden arbejdet påbegyndes og i hver pause skal sprøjtepistolen og højtryksslangen trykaflastes. Sørg for, at sprøjtepistolens aftrækkerbøjle er afsikret, og sluk for apparatet.

## 2.20 OPSTILLING PÅ UJÆVNT UNDERLAG

Forsiden skal vende nedad for at undgå, at apparatet skrider. Apparatet må ikke bruges på ujævne underlag, da det kan vælte som følge af vibrationer.

## 2.21 VIBRATIONSLEVEL

Det angivne svingningsniveau er målt i henhold til en normeret testprocedure og kan anvendes til sammenligning af elektroværktøj. Svingningsniveauet tjener også til en indledende vurdering af svingningsbelastningen.

**OBS!** Svingningsemissionsværdien kan adskille sig fra den angivne værdi under den faktiske benyttelse af elektroværktøjet, afhængigt af den måde, elektroværktøjet anvendes på. Til beskyttelse af den person, der betjener værktøjet, er det nødvendigt at fastlægge sikkerhedsforanstaltninger, der hviler på en vurdering af udsættelsen for risici under de faktiske betingelser for benyttelsen (i denne forbindelse skal der tages hensyn til alle dele af driftscyklussen, f.eks. tidspunkter, hvor der er slukket for elektroværktøjet, og tidspunkter, hvor der ganske vist er tændt for det, men hvor det kører uden belastning).

## 3 ANVENDELSESOVERSIGT

### 3.1 ANVENDELSESOMRÅDER

Ydelsen for ProSpray 3.20 er dimensioneret, så det er muligt at arbejde med dispersionsmaling inden døre på små til middelstore emner. ProSpray 3.20 må kun bruges indendørs.

Apparatet er velegnet til alle slags lakeringsarbejder, for eksempel: døre, dørkarme, gelændere, møbler, træbeklædninger, hegn, radiatorer og ståldele.



**Detaljerede oplysninger om vores enheders funktion og de forskellige ansøgningsprocedurer finder du på**

<https://go.wagner-group.com/technology>

### 3.2 COATINGMATERIALER

#### COATINGMATERIALER, SOM KAN FORARBEJDES



Vær opmærksom på Airless-kvalitet ved de coatingmaterialer, som skal forarbejdes.

Vandfortyndelige og opløsningsmiddelholdige lakker og lakfarver, tokomponent-coatingmaterialer, dispersioner, latexfarver, slipmidler, olier, bindelag, grundmalinger og fyldstoffer.

En forarbejdning af andre coatingmaterialer er kun tilladt med firmaet WAGNER's samtykke.

#### FILTRERING

Trods sugefilter og indstiksfilter i sprøjtepistolen anbefales det generelt at filtrere coatingmaterialet.

Rør coatingmaterialet godt igennem, inden arbejdet påbegyndes.



Bemærk: Ved gennemrøringen med motordrevne røreværker skal man sørge for, at der ikke røres luftbobler ind. Luftbobler genererer ved sprøjtningen og kan sågar medføre driftsafbrydelser.

#### VISKOSITET

Med apparatet er det muligt at forarbejde højviskose coatingmaterialer op til 20.000 mPa·s.

Hvis højviskose coatingmaterialer ikke lader sig indsuge, skal de fortyndes i overensstemmelse med producentens angivelse.

#### TOKOMPONENT-COATINGMATERIALE

Den tilsvarende forarbejdningstid skal overholdes nøje. I løbet af denne tid skal apparatet skylles omhyggeligt og renses igennem med det tilsvarende rengøringsmiddel.

#### COATINGMATERIALER MED SKARPKANTEDE TILSÆTNINGSSTOFFER

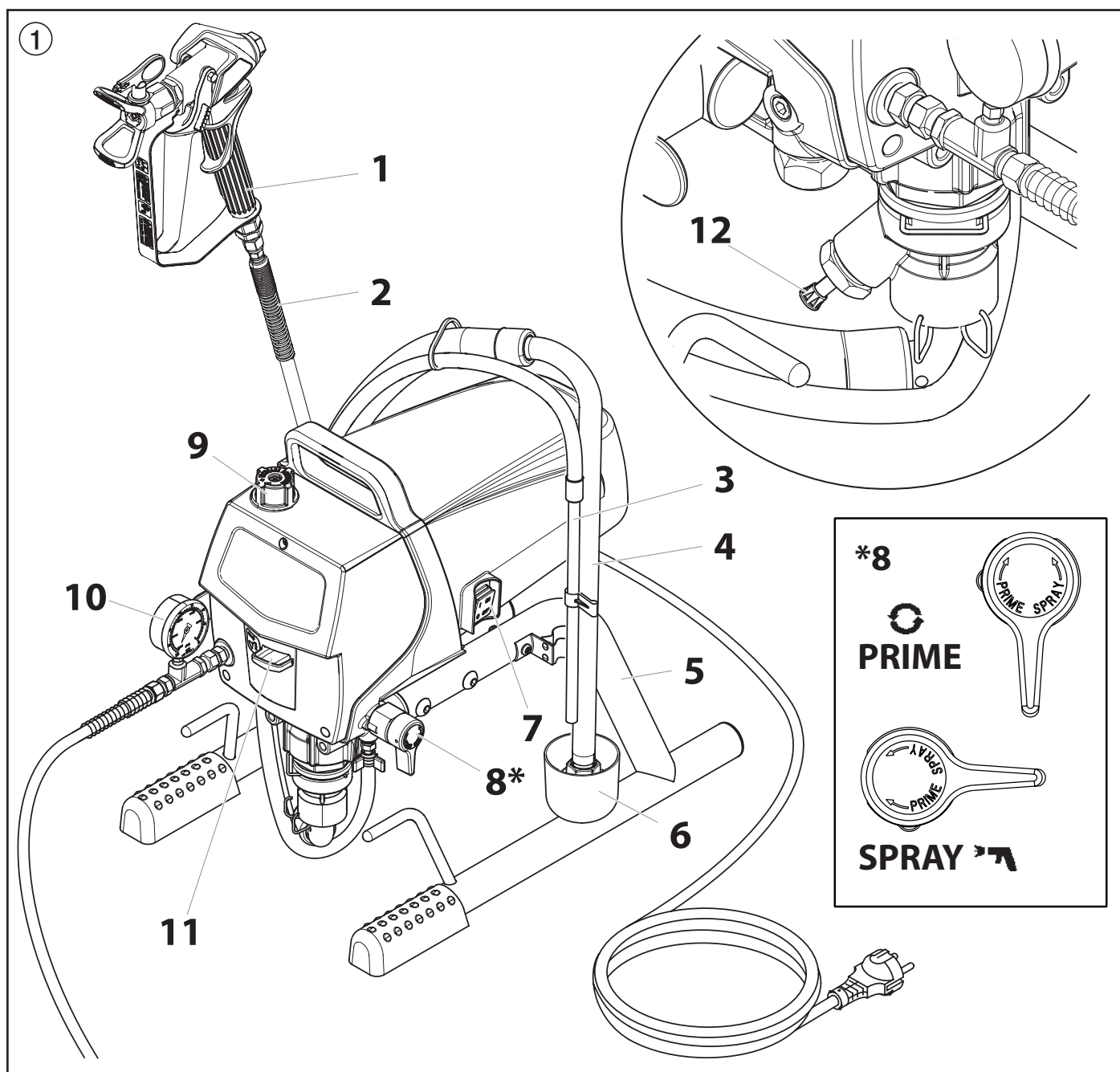
Disse virker stærkt slidende på ventiler, højtryksslangen, sprøjtepistolen og dysen. Disse deles holdbarhed kan derved reduceres betydeligt.

## 4 BESKRIVELSE AF APPARATET

### 4.1 FORKLARING TIL ILLUSTRATIONEN PROSPRAY 3.20

- |                                                                                                                                                                                                                                                  |                                                                                                                                                                                                                                                                                                                                               |
|--------------------------------------------------------------------------------------------------------------------------------------------------------------------------------------------------------------------------------------------------|-----------------------------------------------------------------------------------------------------------------------------------------------------------------------------------------------------------------------------------------------------------------------------------------------------------------------------------------------|
| <ol style="list-style-type: none"> <li>1. Sprøjtepistol</li> <li>2. Højtryksslange</li> <li>3. Tilbageløbsslange</li> <li>4. Indsugningslange</li> <li>5. Ramme</li> <li>6. Rengøringsbeholder</li> <li>7. ON/TÆND – OFF/SLUK-kontakt</li> </ol> | <ol style="list-style-type: none"> <li>8. Aflastningsventil<br/>Håndtag lodret – PRIME (☺ cirkulation)<br/>Håndtag vandret – SPRAY (☞ sprøjtning)</li> <li>9. Trykreguleringsknop</li> <li>10. Manometer</li> <li>11. Påfyldningsåbning til EasyGlide (EasyGlide forhindrer øget slid på pakningerne)</li> <li>12. Medbringerstang</li> </ol> |
|--------------------------------------------------------------------------------------------------------------------------------------------------------------------------------------------------------------------------------------------------|-----------------------------------------------------------------------------------------------------------------------------------------------------------------------------------------------------------------------------------------------------------------------------------------------------------------------------------------------|

### 4.2 ILLUSTRATION PROSPRAY 3.20



### 4.3 TEKNISKE DATA

<b>Spænding</b>	230 Volt AC, 50/60 Hz
<b>Maks. strømforbrug</b>	5,3 A
<b>Strømforbrug apparat</b>	1000 W
<b>Tilslutningsledning til enhed</b>	længde 6 m, 3x1,5 mm <sup>2</sup>
<b>Maks. driftstryk</b>	207 bar (20,7 MPa)
<b>Maks. volumenstrøm</b>	2,0 l/min
<b>Volumenstrøm ved 120 bar (12 MPa) med vand</b>	1,6 l/min
<b>Maks. dysestørrelse</b>	0,021 inch (tommer) – 0,53 mm
<b>Maks. temperatur for coatingmaterialet</b>	43°C
<b>Maks. viskositet:</b>	20.000 MPa·s
<b>Vægt</b>	13,6 kg
<b>Specialhøjtryksslange</b>	6,35 mm, 15 m - 1/4" - 18 NPSM
<b>Mål (L x B x H)</b>	441 x 324 x 415 mm
<b>Lydtryksniveau*</b>	80 dB (A); Usikkerhed K = 4 dB
<b>Lydtryksydelse*</b>	93 dB (A); Usikkerhed K = 4 dB
<b>Vibrationsniveau*</b>	< 2,5 m/s <sup>2</sup> ; Usikkerhed K = 1,5 m/s <sup>2</sup>

\* Målt i henhold til EN 62841-1

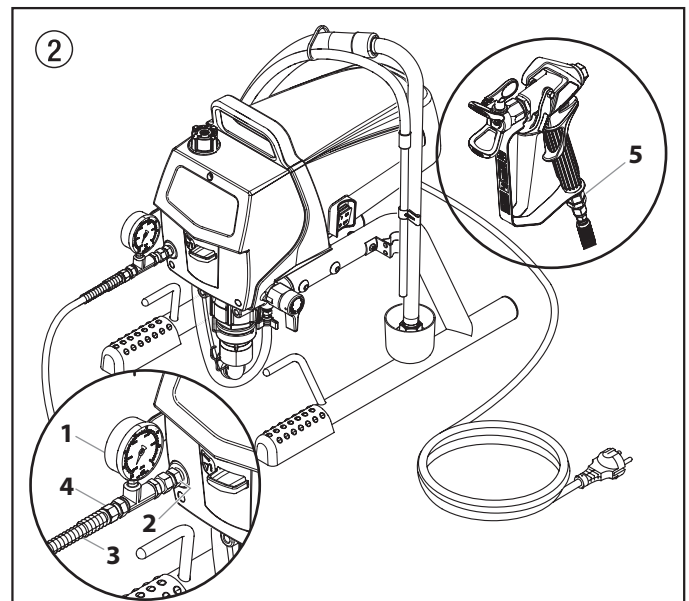
### 4.5 TRANSPORT I ET KØRETØJ

Sørg for at sikre apparatet med egnede fastgørelsesredskaber.

## 5 IDRIFTTAGNING

### 5.1 HØJTRYKSSLANGE, SPRØJTEPISTOL OG FORMOLIE

1. Skru manometer (ill. 2, pos. 1) på coatingmaterialeudgangen (ill. 2, pos. 2).
2. Skru højtryksslangen (3) på manometerkombinationen (4).
3. Skru sprøjtepiستول (5) på højtryksslangen med den valgte dyse.
4. Spænd omløbermøtrikkerne på højtryksslangen fast, så der ikke slipper coatingmateriale ud.

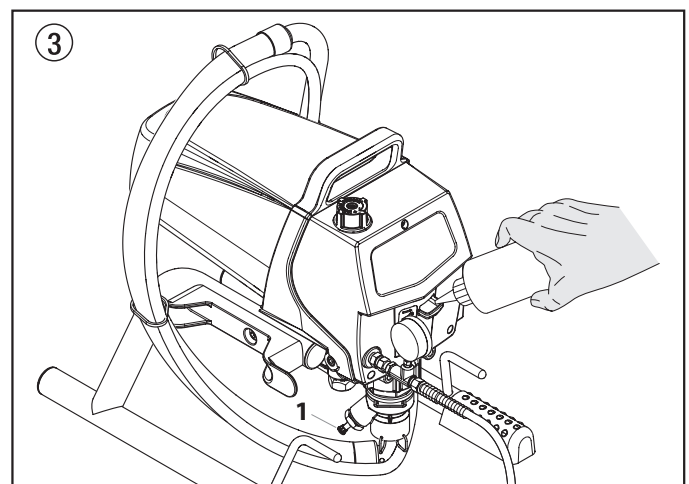


5. Påfyld EasyGlide (ill. 3). Påfyld kun så meget, at der ikke drypper EasyGlide ned i coatingmaterialebeholderen.



Pas på!

EasyGlide forhindrer øget slid på pakningerne.



6. Tryk medbringerstangen (ill. 3, pos. 1) helt i bund for at sikre, at indløbskuglen er fri.

## 5.2 TILSLUTNING TIL NETTET



Apparatet skal tilsluttes en stikkontakt med forskriftsmæssig jordforbindelse.

Sørg for, at netspændingen stemmer overens med angivelsen på apparatets typeskilt, før du slutter apparatet til elnettet.

Når apparatet sluttes til lavspændingsnettet, kan en tilladelse fra elselskabet være påkrævet. Kontroller reglerne i dit land, og kontakt dit elselskab.

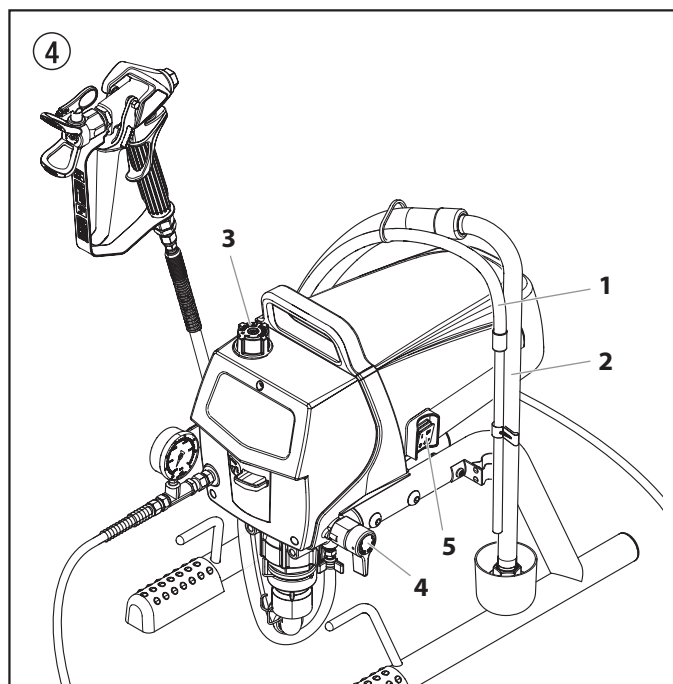
Tilslutningen skal være forsynet med en fejlstrømsbeskyttelsesanordning  $INF \leq 30 \text{ mA}$ .



I Wagner-tilbehørskataloget finder du mobile elektriske personbeskyttelsesanordninger, som også kan bruges med andre elektriske apparater.

## 5.3 VED FØRSTE IDRIFTTAGNING – RENGØRING FOR KONSERVERINGSMIDLER

1. Sæt indsugningsslangen (ill. 4, pos. 2) og tilbageløbsslangen (1) ned i en beholder med et egnet rengøringsmiddel.
2. Drej trykreguleringsknappen (3) til minimalt tryk.
3. Åbn aflastningsventilen (2), så ventilen står i stillingen PRIME (cirkulation).
4. Sæt apparatet (5) på ON (tændt).
5. Vent, indtil der løber rengøringsmiddel ud af tilbageløbsslangen.
6. Luk aflastningsventilen, så ventilen står i stillingen SPRAY (sprøjtning).
7. Træk i sprøjtepistolens aftræksbøjle.
8. Sprøjt rengøringsmidlet fra apparatet ned i en åben opsamlingsbeholder.



## 5.4 IDRIFTTAGNING AF APPARATET MED COATINGMATERIALE

1. Sæt indsugningsslangen (ill. 4, pos. 2) og tilbageløbsslangen (1) ned i beholderen med coatingmateriale.
2. Drej trykreguleringsknappen (3) til minimalt tryk.
3. Åbn aflastningsventilen (4), så ventilen står i stilling PRIME (cirkulation).
4. Tænd for apparatet (5) ON (TIL)
5. Vent, indtil der løber coatingmateriale ud af tilbageløbsslangen.
6. Luk aflastningsventilen, så ventilen står i stilling SPRAY (sprøjtning).
7. Tag sprøjtepistolen af gentagne gange, og sprøjt i en opsamlingsbeholder, indtil der uafbrudt strømmer coatingmateriale ud af sprøjtepistolen.
8. Øg trykket ved at dreje langsomt på trykreguleringsknappen.

Kontrollér fordelingen, og øg trykket, indtil forstøvningen er perfekt.

Stil altid trykreguleringsknappen i så lav stilling som muligt, mens forstøvningen endnu er i orden.

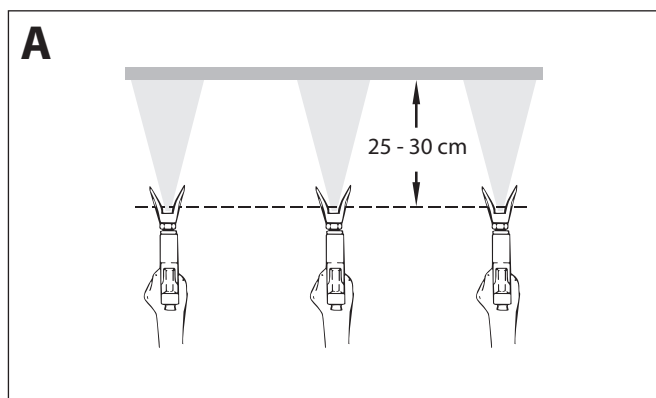
9. Apparatet er nu klar til sprøjtning.

## 6 SPRØJTETEKNIK



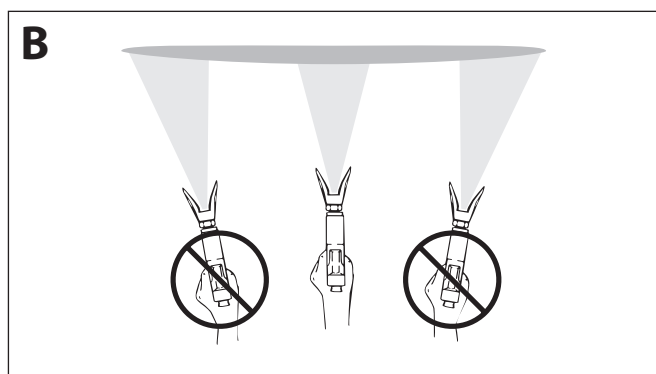
Injektionsfare. Undlad at sprøjte, hvis spidsværnet ikke er på plads. Aftræk aldrig pistolen, medmindre spidsen er fuldstændigt drejet til enten Spray (Sprøjt) eller Unclog (Klumpfjernelse)-position. Aktivér **ALTID** pistolaftrækkerlåsen før spidsen fjernes, udskiftes eller renses.

- A)** Nøglen til et godt malerarbejde er en jævn dækning på hele overfladen. Bevæg armen i en konstant hastighed og hold sprøjtepistolen i en konstant afstand fra overfladen. Den bedste sprøjteafstand er 25-28 cm fra sprøjtespidsen til overfladen.

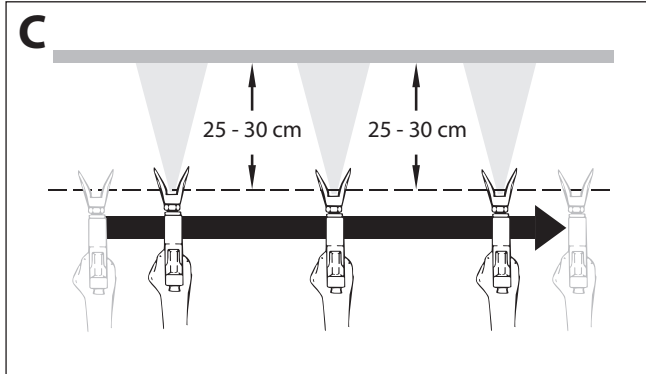


- B)** Hold sprøjtepistolen i de rette vinkler i forhold til overfladen. Dette betyder, at det er hele din arm, der skal bevæge sig frem og tilbage istedet for blot at bøje håndledet.

Hold sprøjtepistolen vinkelret på overfladen, ellers vil den ene side af laget blive tykkere end den anden.





- C)** Tryk på pistolens aftrækker efter at du starter strøget. Slip aftrækkeren før du afslutter strøget. Sprøjtepistolen bør være i bevægelse, når aftrækkeren trækkes og slippes. Overlap hvert strøg med ca. 30%. Dette sikrer et jævnt lag.



Hvis der forekommer meget skarpe kantzoner og striber i sprøjtestrålen: Forøg driftstrykket eller fortynd coatingmaterialet.

## 7 HÅNTERING AF HØJTRYKSSLANGEN




	Apparatet er udstyret med en højtryksslange, der er særligt velegnet til stempelpumper.
	Fare for kvæstelser på grund af en utæt højtryksslange. En beskadiget højtryksslange skal straks udskiftes. Reparer aldrig selv en defekt højtryksslange!

Højtryksslangen skal behandles med omhu. Undgå kraftig bøjning eller skarpe knæk, mindste bøjningsradius er ca. 20 cm.

Kør ikke over højtryksslangen, og beskyt den mod skarpe genstande og kanter.


Træk aldrig i højtryksslangen for at flytte apparatet.

Sørg for, at højtryksslangen ikke snor sig. Ved at anvende en Wagner-sprøjtepistol med drejeled og en slangetromle kan dette forhindres.




	Med hensyn til håndtering af højtryksslangen ved arbejde på et stillads har det vist sig mest fordelagtigt hele tiden at føre slangen på ydersiden af stilladset.
	Når højtryksslanger bliver gamle, stiger risikoen for beskadigelser. Wagner anbefaler at udskifte højtryksslangen efter 6 år.
	Af hensyn til funktionen, sikkerheden og holdbarheden må man kun benytte originale Wagner-højtryksslanger.

## 8 ARBEJDSAFBRYDELSE



1. Åbn aflastningsventilen, så ventilen står i stilling PRIME (cirkulation).
2. Stil apparatet på OFF (FRA).
3. Drej trykreguleringsknappen til minimalt tryk.
4. Træk i sprøjtepistolens aftræksbøjle, så du aflaster højtryksslangen og sprøjtepistolen for trykket.
5. Sprøjtepistolen sikres som vist i sprøjtepistolens betjeningsvejledning.
6. Se på punkt 13.2, hvordan en standarddyse rengøres.  
Hvis en anden dyseudførelse er monteret, skal du gå frem efter den pågældende betjeningsvejledning.
7. Lad ind sugningsslangen og tilbageløbsslangen være nedsænket i coatingmaterialet, eller før dem ned i et passende rengøringsmiddel.

 <b>Pas på!</b>	Ved brugen af hurtigttørrende coatingmateriale eller tokomponent-coatingmateriale skal apparatet ubetinget skylles igennem med et egnet rengøringsmiddel i løbet af forarbejdningstiden.
-----------------------------------------------------------------------------------------------------	------------------------------------------------------------------------------------------------------------------------------------------------------------------------------------------

## 9 RENGØRING AF APPARATET (UD-AFDRIFTTAGNING)

	Renhed er den bedste garanti for en problemfri drift. Når sprøjtearbejderne er afsluttet, skal apparatet renses. Rester af coatingmaterialet må under ingen omstændigheder tørre eller sætte sig fast i apparatet.
	Det rengøringsmiddel, som benyttes til rengøringen (kun med et flammepunkt over 21 °C), skal svare til coatingmaterialet.
	<ul style="list-style-type: none"> <li>• <b>Sprøjtepistolen sikres,</b> se driftsvejledningen til sprøjtepistolen.</li> <li>• Rens dysen, og afmonter den.</li> <li>• Standarddyse, se punkt 13.2.</li> <li>• Hvis en anden dyseudførelse er monteret, skal du gå frem efter den pågældende driftsvejledning.</li> </ul>



1. Tag ind sugningsslangen op af coatingmaterialet.
2. Luk aflastningsventilen, så ventilen står i stilling SPRAY (☞ sprøjtning).
3. Stil apparatet på ON (TIL).

 Pas på!	Ved opløsningsmiddelholdige coatingmaterialer skal beholderen jordes.
	Forsigtig! Der må ikke sprøjtes eller pumpes ned i en beholder med en lille åbning (spunshul). Se sikkerhedsforskrifterne.

4. Træk i aftræksbøjlen på strøjtepistolen for at pumpe resten af coatingmaterialet ud af ind sugningsslangen, højtryksslangen og strøjtepistolen og ned i en åben beholder.
5. Sæt ind sugningsslangen med tilbageløbsslangen ned i en beholder med et egnet rengøringsmiddel.
6. Drej trykreguleringsknappen til minimalt tryk.
7. Åbn aflastningsventilen, så ventilen står i stilling PRIME (☞ cirkulation).
8. Pump et egnet rengøringsmiddel rundt i kredsløbet i nogle minutter.
9. Luk aflastningsventilen, så ventilen står i stilling SPRAY (☞ sprøjtning).
10. Træk i sprøjtepistolens aftræksbøjle.


11. Pump resten af rengøringsmidlet ned i en åben beholder, indtil apparatet er tomt.
12. Stil apparatet på OFF (FRA).

### 9.1 UDVENDIG RENGØRING AF APPARATET

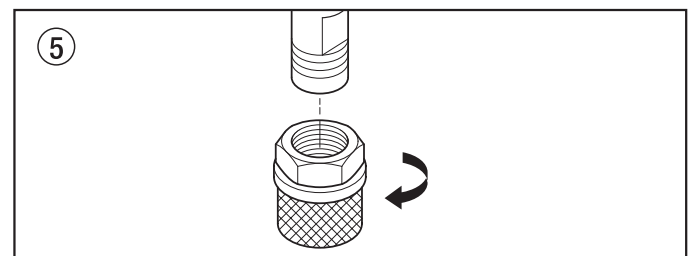
	Træk altid først stikket ud af stikkontakten.
 Pas på!	<p>Fare for kortslutning på grund af indtrængende vand!</p> <p>Afsprøjt aldrig apparatet med en højtryks- eller damp-højtryksrens.</p> <p>Læg ikke højtryksslangen i opløsningsmiddel. Tør kun ydersiden med en våd klud.</p>

Tør apparatet af udvendigt med en klud, der er vædet med et egnet rengøringsmiddel.

### 9.2 INDSUGNINGSFILTER

	Et rent ind sugningsfilter sikrer altid maksimal gennemstrømningsmængde, konstant sprøjtetryk, og at apparatet fungerer fejlfrit.
-------------------------------------------------------------------------------------	-----------------------------------------------------------------------------------------------------------------------------------

1. Filtret (ill. 5) skrues af ind sugningsrøret.
  2. Rens eller udskift filtret.
- Rengøringen gennemføres med en hård pensel og et tilsvarende rengøringsmiddel.



### 9.3 RENSNING AF HØJTRYKSFILTER



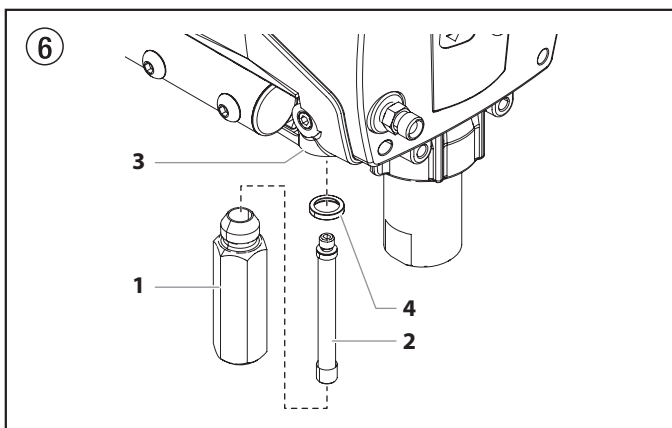
Et højtryksfilter fås som ekstraudstyr, der kan bestilles separat. Rens filterpatronen regelmæssigt. Et tilsmudset eller tilstoppet højtryksfilter giver en dårlig fordeling af det påsprøjtede materiale eller en tilstoppet dyse.

1. Drej trykreguleringsknappen til minimalt tryk.
2. Åbn aflastningsventilen, så ventilen står i stilling PRIME (cirkulation).
3. Stil apparatet på OFF (FRA).



Træk netstikket ud af stikdåsen.

4. Skru filterhuset (fig. 6, pos. 1) af med en oliefilternøgle.
5. Drej med uret for at skru filtret (2) af pumpemanifolden (3).
6. Rengør alle dele med et egnet rengøringsmiddel. Udskift om nødvendigt filterpatronen.
7. Kontrollér O-ringen (4), og udskift om nødvendigt.
8. Drej mod uret for at skru det nye eller rensede filter ind i pumpemanifolden.
9. Skru filterhuset (1) på, og spænd det helt fast med en oliefilternøgle.



### 9.4 RENGØRING AF AIRLESS-SPRØJTEPISTOLEN

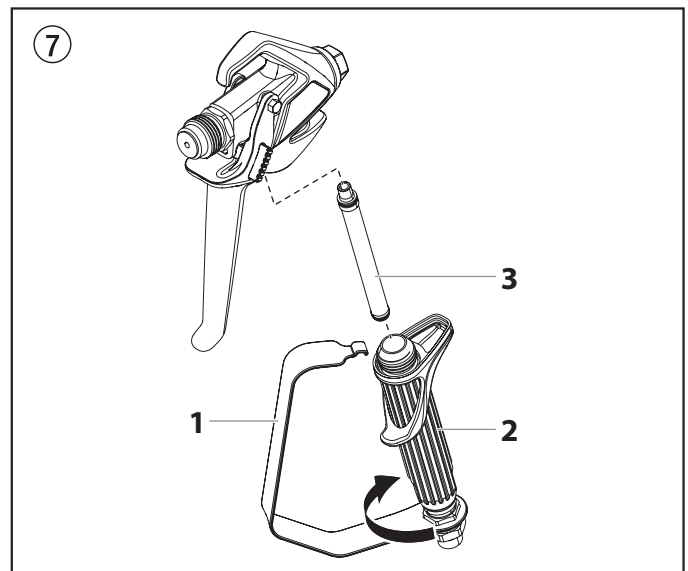


Gør sprøjtepiستolen ren hver gang efter brug.

1. Airless-sprøjtepiستolen skylles igennem med et egnet rengøringsmiddel ved lavt driftstryk.
2. Dysen renses grundigt med et egnet rengøringsmiddel, så der ikke bliver rester af coatingmateriale tilbage.
3. Airless-sprøjtepiستolen renses grundigt udvendigt.

#### INDSTIKSFILTER I AIRLESS-SPRØJTEPISTOLEN (ILL. 7)

1. Hæft øverste del af aftrækkerværnet (1) af pistolhovedet.
2. Brug aftrækkerværnets bund som skruenøgle, løsn og fjern håndtagssamlingen (2) fra pistolhovedet.
3. Træk det gamle filter (3) ud af pistolhovedet. Rens det eller udskift det.
4. Skub det nye filter ind med den tilspidsede ende først i pistolhovedet.
5. Skru grebsamlingen ind i pistolhovedet, indtil den sidder forsvarligt fast. Strammes med aftrækkernøglen.
6. Smæk aftrækkerværnet på plads på pistolhovedet igen.



## 10 HJÆLP VED PROBLEMER

Fejltype	Mulig årsag	Foranstaltning til afhjælpning af fejlen
A. Apparatet starter ikke.	<ol style="list-style-type: none"> <li>1. Ingen spænding.</li> <li>2. Trykindstillingen stillet for lavt.</li> <li>3. TÆND/SLUK-kontakten (ON/OFF) defekt.</li> </ol>	<ol style="list-style-type: none"> <li>1. Kontrollér spændingsforsyningen.</li> <li>2. Stil trykreguleringsknappen højere.</li> <li>3. Udskift.</li> </ol>
B. Apparatet suger ikke.	<ol style="list-style-type: none"> <li>1. Aflastningsventilen står i stillingen SPRAY (p sprøjtning).</li> <li>2. Filtret stikker op over væskeoverfladen og suger luft ind.</li> <li>3. Filtret tilstoppet.</li> <li>4. Indsugningsslangen er løs, hvilket betyder, at apparatet suger falsk luft ind.</li> </ol>	<ol style="list-style-type: none"> <li>1. Stil aflastningsventilen i stillingen PRIME (k cirkulation).</li> <li>2. Efterfyld coatingmateriale.</li> <li>3. Rengør eller udskift filtret.</li> <li>4. Rengør tilslutningsstederne, og udskift om nødvendigt O-ringene. Fasthold indsugningsslangen med en holdeklæmme.</li> </ol>
C. Apparatet suger, men der opbygges ikke noget tryk.	<ol style="list-style-type: none"> <li>1. Dysen er meget slidt.</li> <li>2. Dysen er for stor.</li> <li>3. Trykindstillingen stillet for lavt.</li> <li>4. Filtret tilstoppet.</li> <li>5. Coatingmaterialet løber gennem tilbageløbsslangen, når aflastningsventilen står i stillingen SPRAY (p sprøjtningen).</li> <li>6. Pakningerne klæber sammen eller er slidte.</li> <li>7. Ventilkuglerne er slidte.</li> <li>8. Ventil sæderne er slidte.</li> </ol>	<ol style="list-style-type: none"> <li>1. Udskift.</li> <li>2. Udskift dysen.</li> <li>3. Drej trykkontrolknappen med uret for at øge trykket.</li> <li>4. Rengør eller udskift filtret.</li> <li>5. Afmonter og rengør aflastningsventilen, eller udskift den.</li> <li>6. Afmonter og rengør pakningerne, eller udskift dem.</li> <li>7. Afmonter og udskift ventilkuglerne.</li> <li>8. Afmonter og udskift ventil sæderne.</li> </ol>
D. Der kommer coatingmateriale oven ud affarvetrinet.	<ol style="list-style-type: none"> <li>1. Den øverste pakning er slidt.</li> <li>2. Stemplet er slidt.</li> </ol>	<ol style="list-style-type: none"> <li>1. Afmonter og udskift pakningen.</li> <li>2. Afmonter og udskift stemplet.</li> </ol>
E. Forstærket pulsering i sprøjtet pistolen	<ol style="list-style-type: none"> <li>1. Forkert type højtryksslange.</li> <li>2. Dysen er slidt eller for stor.</li> <li>3. For højt tryk.</li> </ol>	<ol style="list-style-type: none"> <li>1. Anvend kun originale WAGNER-højtryksslanger af hensyn til funktion, sikkerhed og levetid.</li> <li>2. Udskift dysen.</li> <li>3. Drej trykreguleringsknappen til et lavere tal.</li> </ol>
F. Dårlig fordeling	<ol style="list-style-type: none"> <li>1. For stor dyse til det pågældende coatingmateriale.</li> <li>2. Ukorrekt trykindstilling.</li> <li>3. For lille gennemstrømningsmængde.</li> <li>4. Coatingmaterialet har for høj viskositet.</li> </ol>	<ol style="list-style-type: none"> <li>1. Udskift dysen.</li> <li>2. Drej på trykreguleringsknappen, indtil der opnås en tilfredsstillende fordeling.</li> <li>3. Rengør eller udskift alle filtre.</li> <li>4. Fortynd i henhold til producentens angivelser.</li> </ol>
G. Apparatets ydelse falder.	<ol style="list-style-type: none"> <li>1. Trykindstillingen stillet for lavt.</li> </ol>	<ol style="list-style-type: none"> <li>1. Drej trykkontrolknappen med uret for at øge trykket.</li> </ol>
H. Pumpen udsættes for overtryk og vil ikke slukke.	<ol style="list-style-type: none"> <li>1. Trykafbryderen er defekt.</li> <li>2. Transduceren er defekt.</li> </ol>	<ol style="list-style-type: none"> <li>1. Bring enheden til et godkendt Wagner servicecenter.</li> <li>2. Bring enheden til et godkendt Wagner servicecenter.</li> </ol>

## 11 VEDLIGEHOLDELSE

### 11.1 GENEREL VEDLIGEHOLDELSE

Vedligeholdelse af apparatet bør udføres én gang om året af Wagner-serviceafdelingen.

1. Kontrollér, om højtryksslangerne, apparatets tilslutningsledning og stikket er beskadigede.
2. Kontrollér indløbs- og udløbsventil samt filter for slid.

### 11.2 HØJTRYKSSLANGE

Kontrollér højtryksslangen visuelt for eventuelle revner eller udbulinger, især ved overgangen til armaturet. Omløbermøtrikkerne skal kunne drejes frit.



Når højtryksslanger bliver gamle, stiger risikoen for beskadigelser. Wagner anbefaler at udskifte højtryksslangen efter 6 år.

## 12 REPARATIONER PÅ APPARATET



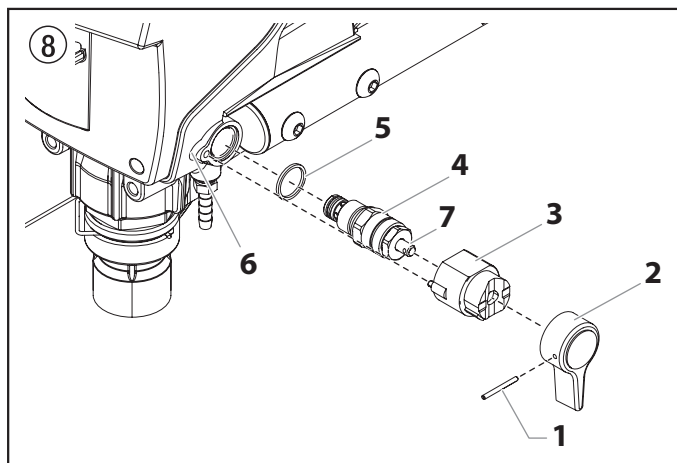
Stil apparatet på OFF (FRA).  
Træk altid netstikket ud af stikdåsen før reparation.

### 12.1 AFLASTNINGSVENTIL



Pas på!

Ventilhuset (4) bør ikke repareres. Hvis det er slidt, skal det altid udskiftes med et nyt.



1. Fjern kærvestiften (ill. 8, pos. 1) fra aflastningsventilgrebet (2) med en dorn på 2 mm.
2. Træk aflastningsventilgrebet (2) og medbringeren (3) af.

3. Skru ventilhuset (4) af komplet med en svensknøgle.
4. Kontrollér, at pakningen (5) sidder rigtigt, og skru det nye ventilhus (4) komplet i farvetrinshuset (6). Spænd med svensknøglen.
5. Ret medbringeren (3) mod boringen i farvetrinshuset (6). Skub medbringeren på, og smør den med maskinfedt.
6. Sæt boringen i ventilakslen (7) og boringen i aflastningsventilgrebet (2) ud for hinanden.
7. Isæt kærvestiften (1), og stil aflastningsventilgrebet i stillingen PRIME/SPRAY.

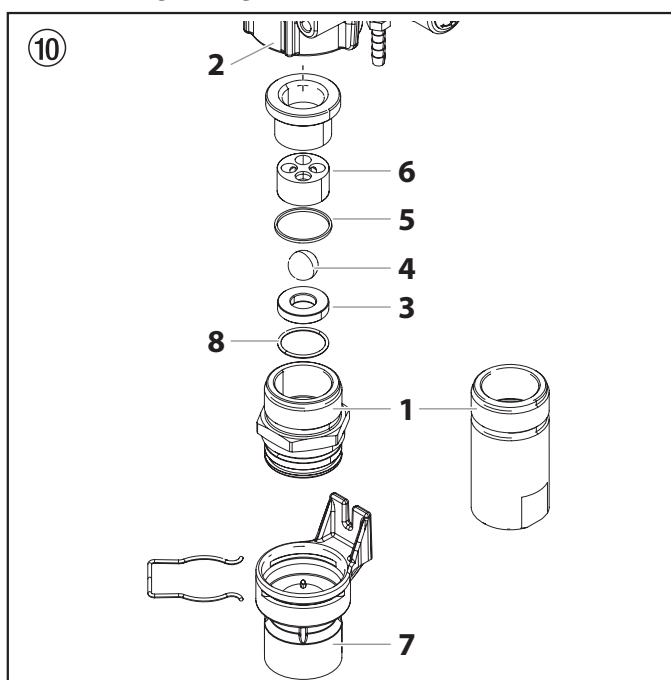
### 12.2 IND- OG UDLØBSVENTIL

1. Fjern den skrue, som holder trykkontrolgrebet fast på bunden af trykkontrolgrebet. Fjern grebet. Afmonter de tre skrue i frontdækslet, og tag frontdækslet af.



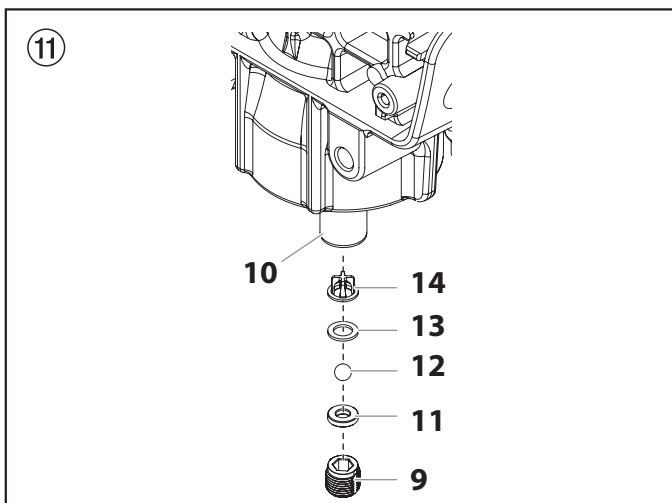
Klemningsfare – før ikke fingre eller værktøj mellem dele i bevægelse.

2. Stil apparatet på ON (TIL), og stil det på OFF (FRA), sådan at stemplet står i nederste slagstilling.
3. Træk netstikket ud af stikdåsen.
4. Tag holdebjølen af tilslutningsbjølen på indsugningsslangen, og træk indsugningsslangen af.
5. Skru tilbageløbsslangen af.
6. Drej apparatet 90° bagud for at lette arbejdet med materialefødepumpen.
7. Tag klipsen af medbringerstangen og skub medbringerstanghuset (7) ud af indløbsventilhuset (1).



8. Skru indløbsventilhuset (ill. 10, pos. 1) af farvetrinshuset.

9. Afmonter den nederste kuglestyring (6), nederste pakning (5), indløbsventilkuglen (4), indløbsventilsædet (3) og O-ringen (8).
10. Rengør alle dele med et egnet rengøringsmiddel.  
Kontrollér indløbsventilhuset (1), indløbsventilsædet (3) og indløbsventilkuglen (4) for slid, og udskift om nødvendigt delene.
11. Skru udløbsventilhuset (ill. 11, pos. 9) af stemplet (10) med en svensknøgle.
12. Afmonter den øverste kuglestyring (14), spændeskive (13), udløbsventilkuglen (12) og udløbsventilsædet (11).
13. Rengør alle dele med et egnet rengøringsmiddel.  
Kontrollér udløbsventilhuset (9), udløbsventilsædet (11), udløbsventilkuglen (12) og den øverste kuglestyring (14) for slid, og udskift om nødvendigt delene.
14. Saml komponenterne i omvendt rækkefølge. Sørg for, at udløbsventilens holder (9) bliver monteret igen, så "randen" uden gevind vender opad med retning ind i stemplet. Smør maskinfedt på O-ringen (ill. 10, pos. 8), og kontrollér, at den sidder rigtigt i indløbsventilhuset (ill. 10, pos. 1).



## 13 BILAG

### 13.1 DYSEUDVALG

Valget af dysen er af stor betydning for at opnå en ordentlig og rationel arbejdsmåde. I mange tilfælde kan man kun finde frem til den rigtige dyse ved sprøjteforsøg.

#### HERTIL ET PAR REGLER:

Sprøjtestrålen skal være ensartet.

Hvis der forekommer striber i sprøjtestrålen, er sprøjtetrykket for lavt eller coatingmaterialets viskositet for høj.

**Afhjælpning:** Forøg trykket eller fortynd coatingmaterialet. Hver pumpe yder en bestemt transportmængde i forhold til dysestørrelsen:

**Generelt gælder:** stor dyse = lavt tryk  
lille dyse = højt tryk

Der findes et stort sortiment af dyser med forskellige sprøjtevinkler.

### 13.2 VEDLIGEHOLDELSE OG RENGØRING AF AIRLESS HÅRDMETAL-DYSER

#### STANDARD DYSER


Hvis en anden dysetype er monteret, rengøres den efter producentens anvisning.

Dysen har en boring, som er lavet med største præcision. For at opnå en lang holdbarhed skal den behandles skånsomt. Husk, at hårdmetal-indsatsen er skrøbelig! Dysen må aldrig kastes eller behandles med skarpe metalgenstande.

#### Følgende punkter skal overholdes for at holde dysen ren og parat til anvendelse:

1. Åbn aflastningsventilen, så ventilen står i stilling PRIME (cirkulation).
2. Dysen afmonteres fra sprøjtepidolen.
3. Dysen lægges i et tilsvarende rengøringsmiddel, til alle rester af coatingmaterialet er opløst.
4. Hvis der foreligger trykluft, blæses dysen igennem.
5. Fjern eventuelle rester med en spids træpind (tandstik).
6. Kontroller dysen ved hjælp af et forstørrelsesglas og gentag punkt 3 til 5 om nødvendigt.

### 13.3 SPRØJTEPISTOL-TILBEHØR

	Hos Wagner er G-gevind standard ved sprøjtepidoler og tilbehør. For at kunne bruge sprøjtepidoler og tilbehør med F-gevind er der brug for en adapter.	
	Adapter	Bestillings-nr.
	F- til G-gevind	2389689
	G- til F-gevind	2405153

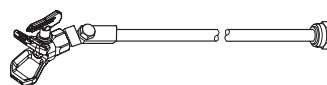


G-gevind  
(7/8")



F-gevind  
(11/16")

#### Dyseforlænger med drejeligt knæled (uden dyse)



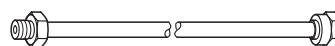
Længde: 0,9 m

Bestillings-nr. **2418862**

Længde: 1,8 m

Bestillings-nr. **2418863**

#### Dyseforlænger



12,5 cm, G-gevind, Bestillings-nr. **2418853**

25 cm, G-gevind, Bestillings-nr. **2418854**

50 cm, G-gevind, Bestillings-nr. **2418855**

75 cm, G-gevind, Bestillings-nr. **2418856**

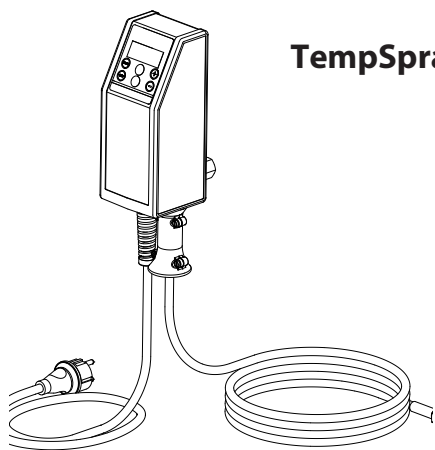
### 13.4 TEMPSPRAY

Malingsmaterialet opvarmes ensartet til den påkrævede temperatur ved hjælp af et elektrisk varmeelement, som sidder inden i slangen (reguleres fra 20 °C to 60 °C).

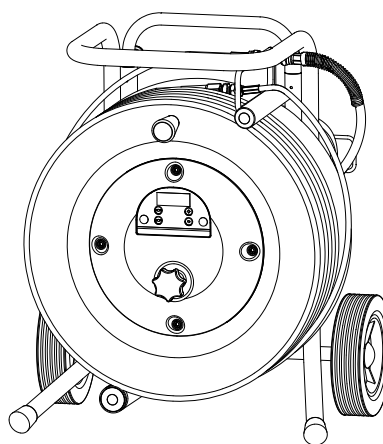
**Fordele:**

- Konstant malingstemperatur, selv ved lave udendørstemperaturer
- Betydeligt bedre funktion af meget tyktflydende belægningsmalinger
- Øget påføringsproduktivitet
- Besparelse af opløsningsmidler på grund af nedsat viskositet
- Kan tilpasses alle airless-enheder

Best.-nr	Betegnelse
2311659 2311852	<b>TempSpray H 126 (ideelt egnet til lakeringsopgaver)</b> Grundmodul H 126, 1/4" inkl. rustfri stålslange DN6; 1/4"; 10 m Spraypack bestående af: grundmodul H 126 (2311659), Airless pistol Vectro Grip (G-gevind), inkl. TradeTip 3 dyseholder, 2SpeedTip dyse L10 (208/510)
2311660 2311853	<b>TempSpray H 226 (ideelt egnet til dispersion/materialer med høj viskositet)</b> Grundmodul H 226 inkl. slangetromle, varmeslange DN10; 15 m; aflastningsslange DN4; 1 m Spraypack bestående af: grundmodul H 226 (2311660), Airless pistol Vectro Grip (G-gevind), inkl. TradeTip 3 dyseholder, 2SpeedTip dyse D10 (111/419)
2311661 2311854	<b>TempSpray H 326 (ideelt egnet til dispersion/materialer med høj viskositet)</b> Grundmodul H 326 inkl. slangetromle, varmeslange DN10; 30 m; aflastningsslange DN4; 1 m Spraypack bestående af: grundmodul H 326 (2311661), Airless pistol Vectro Grip (G-gevind), inkl. TradeTip 3 dyseholder, 2SpeedTip dyse D20 (115/421)



**TempSpray H 126**

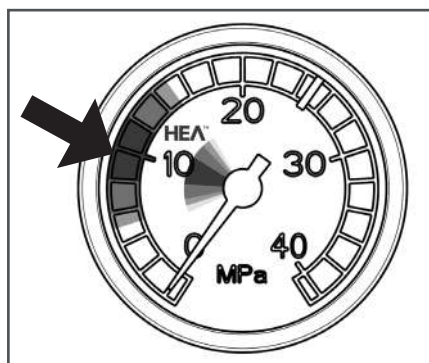


**TempSpray H 226  
TempSpray H 326**

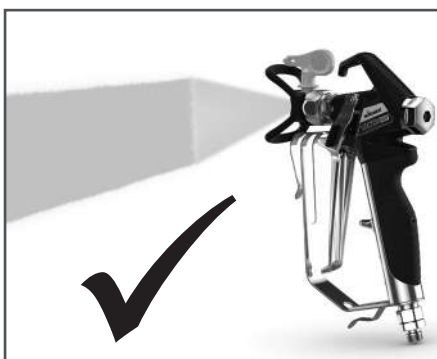
### 13.5 HEA-DYSER MED LAVTRYK GIVER MINIMAL SPRØJTETÅGE

HEA betyder High Efficiency Airless og er en innovativ dyseteknologi, der er en revolution inden for Airless-sprøjttemaling. HEA-dyser gør det muligt at reducere trykket i sprøjtepistolen væsentligt og at arbejde med lavt tryk (helst 80 - 140 bar). Dyserne kan anvendes sammen med alle TradeTip 3-dyseholdere og WAGNER-produkter.

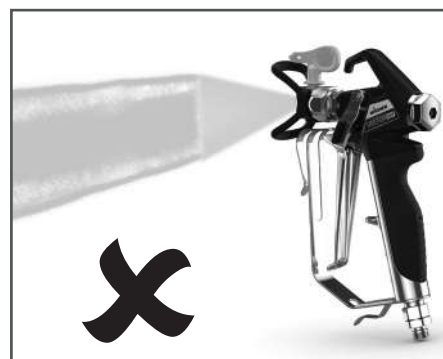
Nogle slags maling skal eventuelt fortyndes for at opnå et optimalt resultat. Som regel kan materialet fortyndes med op til 10 % (læs venligst også materialeproducentens anvisninger).



Indstil lavt tryk inden for HEA-området, og start.




Jævnt sprøjtebillede uden sprøjtekanter.



Ved synlige kanter skal trykket øges langsomt.

#### HEA-dyse-tabel

	Alle dyser i nedenstående tabel leveres sammen med det dertil passende pistolfilter.
-------------------------------------------------------------------------------------	--------------------------------------------------------------------------------------

Anvendelse	Dysemarkering	Sprøjte-vinkel	Boring inch / mm	Sprøjtebredde mm <sup>1)</sup>	Sprøjtepistol-filter	Bestell-Nr.
Kunstharpiklakker PVC-lakker	211	20°	0,011 / 0,28	120	rød	0554211
	311	30°	0,011 / 0,28	150	rød	0554311
	411	40°	0,011 / 0,28	190	rød	0554411
Lakker, forlakeringer Grundlakker, Fillere	213	20°	0,013 / 0,33	120	rød	0554213
	313	30°	0,013 / 0,33	150	rød	0554313
	413	40°	0,013 / 0,33	190	rød	0554413
Fillere Rustbeskyttelsesfarver	415	40°	0,015 / 0,38	190	gul	0554415
	515	50°	0,015 / 0,38	225	gul	0554515
	615	60°	0,015 / 0,38	270	gul	0554615
Rustbeskyttelsesfarver Latexfarver Dispersioner	417	40°	0,017 / 0,43	190	hvid	0554417
	517	50°	0,017 / 0,43	225	hvid	0554517
	617	60°	0,017 / 0,43	270	hvid	0554617
Rustbeskyttelsesfarver Latexfarver Dispersioner	519	50°	0,019 / 0,48	225	hvid	0554519
	619	60°	0,019 / 0,48	270	hvid	0554619
Brandhæmmende midler	421	40°	0,021 / 0,53	190	hvid	0554421
	521	50°	0,021 / 0,53	225	hvid	0554521
	621	60°	0,021 / 0,53	270	hvid	0554621

<sup>1)</sup> Sprøjtebredde med ca. 30 cm afstand til sprøjteobjektet og 100 bar (10 MPa) tryk med kunstharpiklak 20 DIN-sekunder.

## KONTROL AF APPARATET

Af sikkerhedsgrunde anbefaler vi, alt efter behov, dog mindst hver 12. måned, at lade sagkyndige kontrollere om en sikker drift af apparatet fortsat er sikret.

Ved apparater, der er taget ud af drift kan kontrollen udskydes til næste ibrugtagning.

Desuden skal alle (eventuelt afvigende) nationale kontrol- og vedligeholdelses-forskrifter også overholdes.

Ved spørgsmål bedes du henvende dig til et af firma Wagners servicesteder.

## VIGTIG INFORMATION VEDRØRENDE PRODUKTANSVAR

På grund af et EU-direktiv, der trådte i kraft den 01.01.1990 hæfter producenten kun for sit produkt, når alle delene stammer fra producenten eller er godkendt af denne, eller hvis apparaterne er monteret korrekt og blevet anvendt korrekt.

Ved anvendelse af ikke-originale eller ikke-godkendte reservedele kan garantien bortfalde helt eller delvist; i ekstreme tilfælde kan den ansvarlige myndighed (f.eks. Arbejdstilsynet) forbyde brugen af hele apparatet.

Med originalt WAGNER-tilbehør og -reservedele er der garanti for, at alle sikkerhedsforskrifter er opfyldt.

## INFORMATION OM BORTSKAFFELSE

Elektrisk og elektronisk udstyr indeholder materialer, komponenter og stoffer, der kan være skadelige for menneskers sundhed og for miljøet, hvis kasseret elektrisk og elektronisk udstyr ikke håndteres korrekt.

Elektrisk og elektronisk udstyr er mærket med nedenstående overkrydsede skraldespand. Den symboliserer, at elektrisk og elektronisk udstyr ikke må bortskaffes sammen med usorteret husholdningsaffald, men skal indsamles særskilt.

Alle kommuner har etableret indsamlingsordninger, hvor elektrisk og elektronisk udstyr gratis kan afleveres af borgerne på genbrugsstationer og andre indsamlingssteder eller bliver afhentet direkte fra husholdningerne. Nærmere information kan fås hos kommunens tekniske forvaltning.



## 3 + 2 ÅRS GARANTI PÅ DETTE WAGNER-HÅNDVÆRKER-PRODUKT

(Gyldig pr. 03.03.2022)

WAGNER yder udelukkende erhvervskunder, som har købt produktet hos en autoriseret forhandler (i det følgende kaldet "kunde"), en garanti, der går ud over den lovbefalede garanti for de på internettet på <https://go.wagner-group.com/3plus2-info> nævnte produkter, såfremt der ikke foreligger en garantiudelukkelse.

Garantiperioden for WAGNER-produkter (enheder) inden for håndværkerområdet er 36 måneder og starter med købsdatoen for det oprindelige køb. Garantiperioden kan forlænges med yderligere 24 måneder, hvis produktet inden for 28 uger efter købet registres på internettet på <https://go.wagner-group.com/3plus2>.

Ved kommerciel udlejning, industriel anvendelse (f.eks. brug i holddrift) eller tilsvarende belastning er garantiperioden på grund af den tydeligt højere belastning 12 måneder. Vi forbeholder os retten til i enkelte tilfælde at gennemføre en kontrol og eventuelt afvise garantien.

Hvis der i garantiperioden viser sig at være fejl på udstyret med hensyn til materiale, forarbejdning eller ydeevne, så skal garantikrav straks gøres gældende, dog seneste efter en frist på 2 uger efter at fejlen er opdaget.

Vores detaljerede garantibestemmelser kan rekvireres hos vores autoriserede WAGNER-partnere (se webside eller driftsvejledning) eller i tekstform på vores webside:

<https://go.wagner-group.com/pf-warranty-conditions>



Ret til ændringer forbeholdes

## EU Overensstemmelseserklæring

Vi erklærer under almindeligt ansvar, at dette produkt er i overensstemmelse med følgende bestemmelser: 2006/42/EF, 2014/30/EU, 2011/65/EU, 2012/19/EU

Anvendte harmoniserede normer:  
EN 62841-1, EN 1953, EN 55014-1, EN 55014-2,  
EN 61000-3-2, EN 61000-3-3

EU Overensstemmelseserklæringen er vedlagt produktet. Om nødvendigt kan den efterbestilles med bestillingsnummer **2385803**.

## Översättning av original-driftsinstruktionen

<b>1</b>	<b>ALLMÄNNA SÄKERHETSANVISNINGAR</b>	<b>43</b>	<b>13</b>	<b>BILAGA</b>	<b>58</b>
<b>2</b>	<b>SÄKERHETSFÖRESKRIFTER FÖR AIRLESS- SPRUTNING</b>	<b>44</b>	13.1	Välja rätt munstycke	58
<b>3</b>	<b>ANVÄNDNINGSOVERSIKT</b>	<b>47</b>	13.2	Underhåll och rengöring av Airless hårdmetallmunstycken	58
3.1	Användningsområden	47	13.3	Tillbehör till sprutpistolen	58
3.2	Sprutmaterial	47	13.4	TempSpray	59
<b>4</b>	<b>ANLÄGGNINGSBESKRIVNING</b>	<b>48</b>	13.5	HEA-munstycken för lågtryckssprutning med minimal sprutdimma	60
4.1	Teckenförklaring till förklaringsbild ProSpray 3.20	48		<b>KONTROLL AV AGGREGATET</b>	<b>61</b>
4.2	Förklaringsbild ProSpray 3.20	48		<b>ANVISNINGAR OM PRODUKTANSVARET</b>	<b>61</b>
4.3	Tekniska data	49		<b>SKROTNINGSANVISNINGAR</b>	<b>61</b>
4.4	Transport i fordonet	49		<b>GARANTIFÖRESKRIFTER</b>	<b>61</b>
<b>5</b>	<b>IDRIFTTAGNING</b>	<b>49</b>		<b>EU KONFORMITETSFÖRKLARING</b>	<b>61</b>
5.1	Högtrycksslang, sprutpistol och avskiljningsolja	49		<b>TILLBEHÖR</b>	<b>62</b>
5.2	Anslutning till nätet	50		Tillbehör till ProSpray 3.20	62
5.3	Vid första idrifttagning Rengöring från konserveringsmedel	50		<b>RESERVDELAR</b>	<b>64</b>
5.4	Starta anläggning med sprutmaterial	50		Reservdelslista samling, huvudenhet	64
<b>6</b>	<b>SPRUTTEKNIK</b>	<b>51</b>		Reservdelslista insugningssystem	65
<b>7</b>	<b>HANTERA HÖGTRYCKSSLANGEN</b>	<b>52</b>		Reservdelslista ram	66
<b>8</b>	<b>DRIFTAVBROTT</b>	<b>52</b>		<b>WAGNER SERVICEFÖRETAG</b>	<b>68</b>
<b>9</b>	<b>RENGÖRING AV ANLÄGGNINGEN (DRIFTSTOPP)</b>	<b>53</b>			
9.1	Rengöring av anläggningens utsida	53			
9.2	Insugningsfilter	53			
9.3	Rengör högtrycksfilter	54			
9.4	Rengöring av Airless-sprutpistol	54			
<b>10</b>	<b>ÅTGÄRDER VID FUNKTIONSSTÖRNINGAR</b>	<b>55</b>			
<b>11</b>	<b>UNDERHÅLL</b>	<b>56</b>			
11.1	Allmänt underhåll	56			
11.2	Högtrycksslang	56			
<b>12</b>	<b>REPARATIONER AV ANLÄGGNINGEN</b>	<b>56</b>			
12.1	Avlastningsventil	56			
12.2	In- och utloppsventil	57			

# 1 ALLMÄNNA SÄKERHETSANVISNINGAR

OBS!



Läs alla säkerhetsinstruktioner, anvisningar, illustrationer och tekniska data som gäller det här elverktyget. Om du inte följer nedanstående anvisningar kan det orsaka elektriska stötar, brand och/eller allvarliga personskador. **Bevara alla säkerhetsinstruktioner och anvisningar för framtiden.** Benämningen "elverktyg" som används i säkerhetsinstruktionerna avser nätdrivna elverktyg (med nätsladd) och batteridrivna elverktyg (utan nätsladd).

## 1. Arbetsplatssäkerhet

- Håll din arbetsplats ren och se till att belysningen alltid är tillräcklig. Ostädade eller dåligt belysta arbetsplatser kan leda till olyckor.
- Arbeta inte med elverktyget i explosionsfarliga utrymmen där det finns brännbara vätskor, gaser eller damm. Elverktyg bildar gnistor som kan antända damm eller ångor.
- Se till att inga barn eller andra personer finns i närheten när du använder elverktyget. Du kan förlora kontrollen över elverktyget om det kastas åt sidan.

## 2. Elsäkerhet

- Elverktygets kontakt måste passa i eluttaget. Kontakten får inte förändras på något sätt. Använd inte en adapterkontakt tillsammans med skyddsjordade elverktyg. Oförändrade kontakter och passande stickuttag minskar risken för en elektrisk stöt.
- Undvik kroppskontakt med jordade ytor, t.ex. på rör, element, spisar och kylskåp. Risken för en elektrisk stöt är större om din kropp är jordad.
- Håll elverktygen skyddade mot regn och väta. Om vatten tränger in i ett elverktyg ökar risken för elektriska stötar.
- Använd inte nätsladden på ett sätt som den inte är avsedd för, t.ex. för att bära elverktyget eller för att dra ut kontakten ur eluttaget. Håll nätsladden skyddad mot värme, olja, vassa kanter eller rörliga delar. Skadade eller intrasslade nätsladdar ökar risken för elektriska stötar.
- Använd en jordfelsbrytare om du är tvungen att jobba med elverktyget i fuktig miljö. Med en jordfelsbrytare kan man undvika risken för elektriskt slag.

## 3. Personssäkerhet

- Var uppmärksam och tänk på vad du gör. Använd elverktyget med förnuft. Använd inte elverktyget när du är trött eller påverkad av droger, alkohol eller mediciner. Ett ögonblicks ouppmärksamhet kan medföra allvarliga personskador.
- Använd personlig skyddsutrustning, och bär alltid skyddsglasögon. Om du använder personlig skyddsutrustning, som dammask, halksäkra skyddsskor, skyddshjälm eller hörselskydd, beroende på hur och vilket elverktyg du ska använda, minskar risken för skador.
- Förhindra oavsiktlig idrifttagning. Förvissa dig om att elverktyget är avstängt innan du ansluter det till eluttaget och/eller kopplar in batteriet, och innan du lyfter upp det eller bär det. Om du håller fingret på avtryckaren när du bär elverktyget, eller om elverktyget är tillslaget när du ansluter det till strömförsörjningen kan det medföra olyckor.
- Ta bort inställningsverktyg eller skiftnycklar innan du kopplar på utrustningen. Ett verktyg eller en nyckel som sitter i en roterande del i elverktyget kan ge upphov till skador.
- Överskatta inte dig själv. Se till att du står stadigt och hela tiden har god balans. På så sätt kan du kontrollera elverktyget bättre i oväntade situationer.
- Använd lämplig klädsel. Bär inga vida kläder eller några smycken. Håll undan hår, kläder och handskar från rörliga delar. Lösa kläder, smycken eller långt hår kan fastna i rörliga delar.
- Låt dig inte invaggas i falsk säkerhet och sätt dig inte över säkerhetsreglerna för elverktyg, även om du har stor vana vid att använda elektriska verktyg. Ovarsam hantering kan medföra svåra personskador på bråkdelen av en sekund.

## 4. Användning och hantering av elverktyg

- Överbelasta inte elverktyget. Använd det elverktyg som är avsett för arbetet. Med rätt elverktyg arbetar du bättre och säkrare inom det angivna effektområdet.
- Använd aldrig ett elverktyg med defekt brytare. Ett elverktyg som inte kan kopplas till eller ifrån är farligt och måste repareras.
- Dra ut kontakten ur eluttaget och/eller ta bort ett löstagbart batteri innan du gör inställningar, byter tillbehör eller ställer ifrån dig elverktyget. Dessa försiktighetsåtgärder förhindrar oavsiktlig start av elverktyget.

- d) Förvara elverktyg som inte används utom räckhåll för barn. Låt inte personer som inte känner till utrustningen eller inte har läst dessa anvisningar använda den. *Elverktyg kan vara farliga om de används av oerfarna personer.*
- e) Vårda elverktyget och insatsverktygen väl. Kontrollera att rörliga delar fungerar korrekt och inte kärvar. Kontrollera också att inga delar är brustna eller skadade så att elverktygets funktion påverkas. Reparera skadade delar innan du använder elverktyget. *Många olyckor orsakas av att elverktygen är dåligt underhållna.*
- f) Använd elverktyg, tillbehör, insatsverktyg etc. i enlighet med dessa anvisningar och på det sätt som föreskrivs för den här speciella typen av utrustning. Ta hänsyn till arbetsförhållandena och den arbetsuppgift som ska utföras. *Farliga situationer kan uppstå om elverktyg används för något annat än vad de är avsedda för.*
- g) Håll handtag och greppytor torra, rena och fria från olja och fett. *Det går inte att använda och kontrollera elverktyget på ett säkert sätt i oförutsedda situationer med handtag och greppytor som är hala.*


## 5. Service

- a) Lämna bara ditt elverktyg till kvalificerad fackpersonal för reparation och använd endast originalreservdelar. *Detta garanterar att utrustningens säkerhet bibehålls.*
- b) Om elkabeln till aggregatet råkar bli skadad, måste den bytas av tillverkaren eller dennes kundtjänst eller en annan person med elbehörighet, för att utesluta risker.


## 2 SÄKERHETS FÖRESKRIFTER FÖR AIRLESS-SPRUTNING

Alla lagstadgade regler och säkerhetskrav måste följas. Följ nedanstående säkerhetsföreskrifter för säker hantering av Airless högtryckssprutaggregat.


### 2.1 FLAMPUNKT

 <p>Fara</p>	<p>Använd endast sprutmaterial med en flampunkt som är högre än eller lika med 21 °C. Flampunkten är den lägsta temperatur, vid vilken det bildas ångor av sprutmaterialet. Dessa ångor är tillräckliga för att tillsammans med luften ovanför sprutmaterialet bilda en lättantändlig blandning.</p>
-------------------------------------------------------------------------------------------------	------------------------------------------------------------------------------------------------------------------------------------------------------------------------------------------------------------------------------------------------------------------------------------------------------



### 2.2 EXPLOSIONSSKYDD

 <p>Fara</p>	<p>Aggregatet får inte användas på arbetsplatser som går under explosions skydds förordningen. Aggregatet har inte ett explosions skyddat utförande. Använd inte maskinen i explosionsfarliga områden (zon 0, 1 och 2). Explosionsfarliga områden är t.ex. förvaringsutrymmen för lacker och i omgivningen runt föremålet som ska sprutas. Placera maskinen minst 3 m från föremålet som ska sprutas.</p>
-----------------------------------------------------------------------------------------------	-----------------------------------------------------------------------------------------------------------------------------------------------------------------------------------------------------------------------------------------------------------------------------------------------------------------------------------------------------------------------------------------------------------

### 2.3 EXPLOSIONS- OCH BRANDRISK VID SPRUTNING GENOM TÄNDKÄLLOR

 <p>Fara</p>	<p>Inga tändkällor får finnas i närheten. Detta avser t.ex. öppen eld, rökning, gnistor, glödande trådar, heta ytor etc.</p>
-----------------------------------------------------------------------------------------------	------------------------------------------------------------------------------------------------------------------------------


### 2.4 RISK FÖR SKADOR FRÅN SPRUTSTRÅLEN

 <p>Fara</p> 	<p>OBS! Risk för skador genom insprutat material! Rikta aldrig pistolen mot dig själv, andra personer och djur. Använd endast sprutpistolen med sprutstrål-beröringsskydd. Sprutstrålen får inte riktas mot någon kroppsdel. Höga spruttryck i Airless-sprutpistoler kan orsaka mycket svåra skador. Risk för injicering i huden av sprutmaterial vid kontakt med sprutstrålen. Behandla inte en sårskada från sprutstrålen som en ofarlig skärskada. Om du får en sårskada av sprutmaterial eller lösningsmedel, måste du genast uppsöka läkare för snabb, kompetent behandling. Berätta för läkaren vilket sprutmaterial eller lösningsmedel du har blivit skadad av.</p>
-------------------------------------------------------------------------------------------------------------------------------------------------------------------------------------	-----------------------------------------------------------------------------------------------------------------------------------------------------------------------------------------------------------------------------------------------------------------------------------------------------------------------------------------------------------------------------------------------------------------------------------------------------------------------------------------------------------------------------------------------------------------------------------------------------------------------------------------------------------------------------

### 2.5 SÄKRA SPRUTPISTOLEN MOT OAVSIKTLIG AKTIVERING

Säkra alltid sprutpistolen vid montering eller demontering av munstycket och vid raster.

## 2.6 REKYL FRÅN SPRUTPISTOLEN

 <b>Fara</b>	<p>Vid högt driftstryck får du en rekyl på upp till 15 N när du drar i avtryckarbygeln. Om du inte är förberedd på detta, finns det risk för att handen stöts tillbaka eller att du tappar balansen. Detta kan leda till personskador.</p>
--------------------------------------------------------------------------------------------------	--------------------------------------------------------------------------------------------------------------------------------------------------------------------------------------------------------------------------------------------

## 2.7 ANDNINGSSKYDD SOM SKYDD MOT LÖSNINGSMEDELSÅNGOR

Använd andningsskydd när du sprutar.

## 2.8 UNDVIKA YRKESSJUKDOMAR

Bär skyddsglasögon.

Bär hörselskydd.


Som skydd för huden måste du använda skyddsklädsel, handskar och eventuellt hudskyddscreme.

Följ anvisningarna från tillverkarna av sprutmateriäl, lösningsmedel och rengöringsmedel under förberedelserna, under arbetets gång och vid rengöringen.


## 2.9 MAX DRIFTTRYCK

Max tillåtet drifttryck för sprutpistolen, sprutpistolens tillbehör, aggregatets tillbehör och högtrycksslangen får inte ligga under max drifttryck på 20,7 MPa (207 bar) som är angivet på aggregatet.


## 2.10 HÖGTRYCKSSLANG

 <b>Fara</b>	<p>OBS! Risk för skador genom insprutat material! Det kan uppstå läckage i högtrycksslangen på grund av slitage, veck och icke avsedd användning. Vid ett läckage kan vätska injiceras in i huden.</p>
----------------------------------------------------------------------------------------------------	--------------------------------------------------------------------------------------------------------------------------------------------------------------------------------------------------------

- Kontrollera grundligt högtrycksslangen före varje användning.
- Skadade högtrycksslangar måste genast bytas ut.
- Försök aldrig att själv reparera defekta högtrycksslangar!
- Undvik att böja eller vika den skarpt, minsta tillåtna böjningsradie uppgår till ungefär 20 cm.
- Se till att **ingen kör över** högtrycksslangen och skydda den mot vassa föremål och kanter.
- Dra aldrig i högtrycksslangen för att flytta maskinen.
- Tvinna inte högtrycksslangen.
- Lägg inte ner högtrycksslangen i lösningsmedel. Torka endast av utsidan med en indränkt trasa.
- Dra högtrycksslangen så att den inte utgör någon snubbelrisk.

	<p>Använd endast original WAGNER-högtrycksslangar för bästa funktion, säkerhet och livslängd.</p>
-------------------------------------------------------------------------------------	---------------------------------------------------------------------------------------------------

## 2.11 ELEKTROSTATISK LADDNING (RISK FÖR GNISTOR OCH ELDSLÅGOR)

 <b>Fara</b>	<p>På grund av sprutmaterialets flödes hastighet vid sprutning kan det ibland uppstå elektrostatisk laddning på aggregatet. Vid urladdning av denna kan det bildas gnistor eller eldslågor. Det är därför nödvändigt, att aggregatet alltid är jordat via elsystemet. Aggregatet måste alltid anslutas till ett jordat uttag med jordfelsbrytare enligt föreskrifterna.</p>
--------------------------------------------------------------------------------------------------	-----------------------------------------------------------------------------------------------------------------------------------------------------------------------------------------------------------------------------------------------------------------------------------------------------------------------------------------------------------------------------

Elektrostatisk laddning av sprutpistolen och högtrycksslangen avleds via högtrycksslangen. Därför måste den elektriska resistansen mellan anslutningarna på högtrycksslangen vara mindre än eller lika med en Megaohm.

## 2.12 ANVÄNDNING PÅ BYGGARBETSPLATSER OCH I VERKSTÄDER

Anslutning till nätet får endast ske via en separat matningspunkt med en jordfelsbrytare med INF ≤ 30 mA. Det krävs en förkopplad 16 A skydds brytare (säkring) med B- eller C-karakteristik.

## 2.13 VENTILATION VID SPRUTARBETEN I LOKALER

Lokalen måste vara tillräckligt ventilerad för att föra bort lösningsmedelsångorna.

## 2.14 UTSUGNINGSANORDNINGAR

Dessa skall tillhandahållas av aggregatets användare med hänsyn till gällande föreskrifter.

## 2.15 JORDNING AV SPRUTOBJEKTET

Sprutobjektet som är avsett att sprutmålas måste vara jordat (väggar i byggnader är i allmänhet jordade på naturligt sätt).


## 2.16 SPRUTMATERIAL


Se upp för de faror som kan orsakas av det material som sprutas ut och beakta påskrifter på behållarna eller anvisningarna från materialtillverkaren.

Spruta inte med några ämnen vars farlighet inte är känd.

## 2.17 RENGÖRING AV AGGREGATET

Vid rengöringen får pistolen endast spolas med borttaget munstycke och lågt tryck.

 <p><b>Fara</b></p>	<p>När aggregatet rengörs med lösningsmedel får man inte spruta in i eller pumpa till en behållare med liten öppning (sprundhål). Risk för att en explosionsfarlig gas-luftblandning uppstår. Behållaren måste vara jordad. Använd endast en jordad metallbehållare. För jordning ska pistolen hållas tryckt mot behållarens kant.</p>
------------------------------------------------------------------------------------------------------	----------------------------------------------------------------------------------------------------------------------------------------------------------------------------------------------------------------------------------------------------------------------------------------------------------------------------------------

 <p><b>Fara</b></p>	<p>Risk för kortslutning genom inträngande vatten! Spruta aldrig av aggregatet med högtryckstvätt eller ångtvätt.</p>
------------------------------------------------------------------------------------------------------	---------------------------------------------------------------------------------------------------------------------------

## 2.18 ARBETEN ELLER REPARATION PÅ ELSYSTEMET

Får endast utföras av behörig elektriker. Vi tar inget ansvar för felaktigt utförd installation. Vid alla arbeten – drag alltid ut stickkontakten ur stickuttaget.

## 2.19 UNDERHÅLLSARBETEN OCH ARBETSPAUSER

Innan något arbete utförs på enheten och vid varje arbetspaus ska sprutpistol och högtrycksslang tryckavlastas. Säkra avtryckarbygeln på sprutpistolen och stäng av enheten.

## 2.20 PLACERING PÅ OJÄMNT UNDERLAG

Framsidan måste peka neråt, för att förhindra att den glider iväg.

På vinklade underlag får aggregatet inte användas, eftersom den tenderar till att vandra på grund av vibrationer.

## 2.21 VIBRATIONSIVÅ

Den angivna vibrationsnivån har mätts med en standardiserad mätmetod och kan användas för jämförelse av verktyg. Vibrationsnivån används även för inledningsvis kunna uppskatta vibrationsbelastningen.

**OBS!** Vibrationsvärdet kan skilja sig från det angivna värdet under den faktiska användningen, beroende på vilket sätt som elverket används. Det är nödvändigt att vidta säkerhetsåtgärder för att skydda användaren som baseras på en uppskattning av hur användaren utsätts för vibrationerna under de faktiska användningsförhållanden (i bedömningen ska alla delar av driftcykeln tas i beaktande, exempelvis tider som elverket är avstängt och tider som det var igång, men körde utan belastning).

## 3 ANVÄNDNINGSOVERSIKT

### 3.1 ANVÄNDNINGSSOMRÅDEN

ProSpray 3.20 aggregateffekt är utformad på ett sådant sätt att bearbetning av dispersioner inomhus för små till medelstora objekt är möjlig. ProSpray 3.20 får uteslutande användas inomhus.

Inom lackeringsområdet är enheten lämpad för alla vanliga arbeten som till exempel: dörrar, dörrkarmar, ledstänger, möbler, träpaneler, staket, värmeelement och ståldelar.



Utförlig information om hur våra utrustningar fungerar och de olika applikationsmetoderna finns på

<https://go.wagner-group.com/technology>

### 3.2 SPRUTMATERIAL

#### SPRUTMATERIAL SOM KAN BEARBETAS



Beakta Airless-kvalitet vid de sprutmaterier som skall bearbetas.

Lösningssmedelhaltiga lacker och lackfärger för förtunning med vatten, tvåkomponents-sprutmaterier, dispersioner, latexfärg, frigöringsmedel, oljor, mellanstrykningsfärg, grundfärg och fyllmedel.

Andra sprutmaterier får endast användas med tillstånd från firman WAGNER.

#### FILTRERING

Trots att det finns insugningsfilter och insticksfilter i sprutpistolerna, rekommenderar vi i allmänhet ändå filtrering av sprutmaterialet.

Rör om sprutmaterialet väl innan du påbörjar bearbetningen.



Obs! Vid omröring med motordrivna omrörare måste det tillses att inga luftblåsor rörs ned. Luftblåsor inskränker sprutningen och kan t.o.m. leda till avbrott i anläggningens drift.

#### VISKOSITET

Högviskosa sprutmaterier upp till 20.000 mPa-s kan bearbetas med denna anläggning.

Om högviskosa sprutmaterier inte kan sugas in, så skall dessa förtunnas enligt tillverkarens anvisningar.

#### TVÅKOMONENTS-SPRUTMATERIAL

Avsedd bearbetningstid måste beaktas exakt. Under denna tid skall anläggningen spolas igenom och rengöras noggrant med lämpligt rengöringsmedel.

#### SPRUTMATERIAL MED SKARPA TILLSATSPARTIKLAR

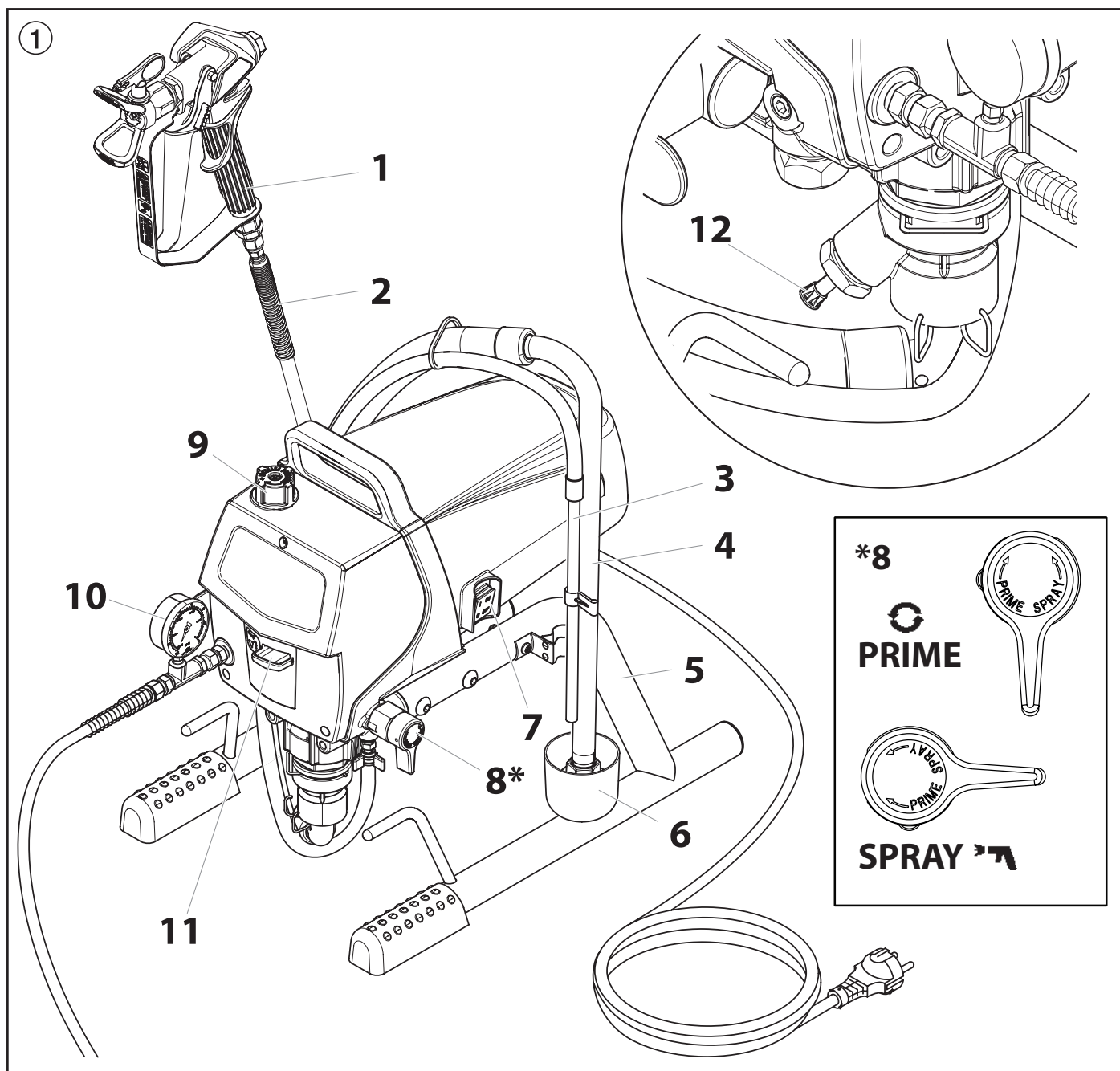
Dessa har en stark förslitande verkan på ventiler, högtrycksslang, sprutpistol och munstycke. Därigenom finns det risk för att livslängden för dessa komponenter förkortas avsevärt.

## 4 ANLÄGGNINGSBESKRIVNING

### 4.1 TECKENFÖRKLARING TILL FÖRKLARINGSBILD PROSPRAY 3.20

1. Sprutpistol
2. Högtrycksslang
3. Returslang
4. Insugnings slang
5. Ram
6. Rengöringsbehållare
7. ON/TILL – OFF/FRÅN-kontakt
8. Avlastningsventil  
Spakläge lodrätt – PRIME (☉ cirkulation)  
Spakläge vågrätt – SPRAY (☞ sprutning)
9. Tryckregleringsknapp
10. Manometer
11. Påfyllningsöppning för EasyGlide (EasyGlide förhindrar en förhöjd förlitning av packningarna)
12. Intryckare

### 4.2 FÖRKLARINGSBILD PROSPRAY 3.20



### 4.3 TEKNISKA DATA

<b>Spänning</b>	230 VAC, 50/60 Hz
<b>Max upptagen ström</b>	5,3 A
<b>Maskinens ineffekt</b>	1000 W
<b>Apparatanslutningsledning</b>	6 m lång, 3x1,5 mm <sup>2</sup>
<b>Max drifttryck</b>	207 bar (20,7 MPa)
<b>Max volymström</b>	2,0 l/min
<b>Volymström vid 120 bar (12 MPa) med vatten</b>	1,6 l/min
<b>Max munstyckestorlek</b>	0,021 inch (tum)– 0,53 mm
<b>Max temperatur på sprutmaterialet</b>	43°C
<b>Max viskositet</b>	20.000 MPa·s
<b>Vikt</b>	13,6 kg
<b>Specialhögtrycksslang</b>	6,35 mm, 15 m - 1/4" - 18 NPSM
<b>Mått (L x B x H)</b>	441 x 324 x 415 mm
<b>Ljudtrycksnivå*</b>	80 dB (A); Osäkerhet K = 4 dB
<b>Ljudnivåeffekt*</b>	93 dB (A); Osäkerhet K = 4 dB
<b>Vibrationsnivå*</b>	< 2.5 m/s <sup>2</sup> ; Osäkerhet K = 1.5 m/s <sup>2</sup>

\* Uppmätt enligt EN 62841-1

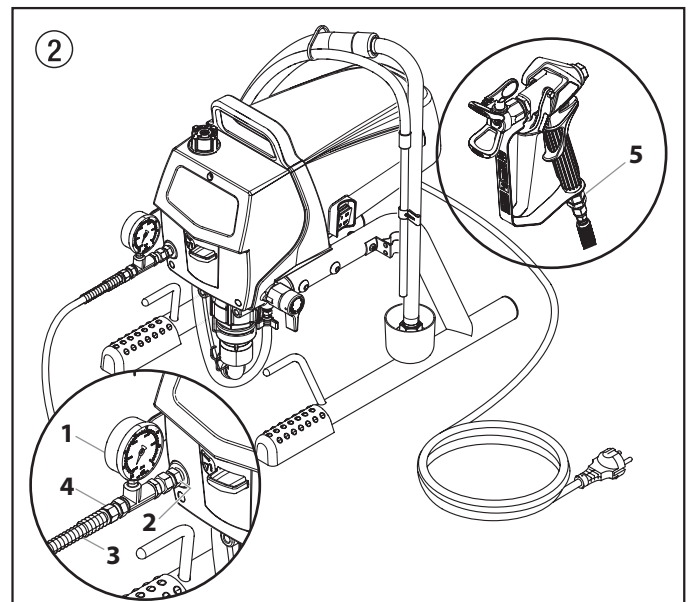
### 4.4 TRANSPORT I FORDONET

Säkra anläggningen med lämpliga fästeanordningar.

## 5 IDRIFTTAGNING

### 5.1 HÖGTRYCKSSLANG, SPRUTPISTOL OCH AVSKILJNINGSSOLJA

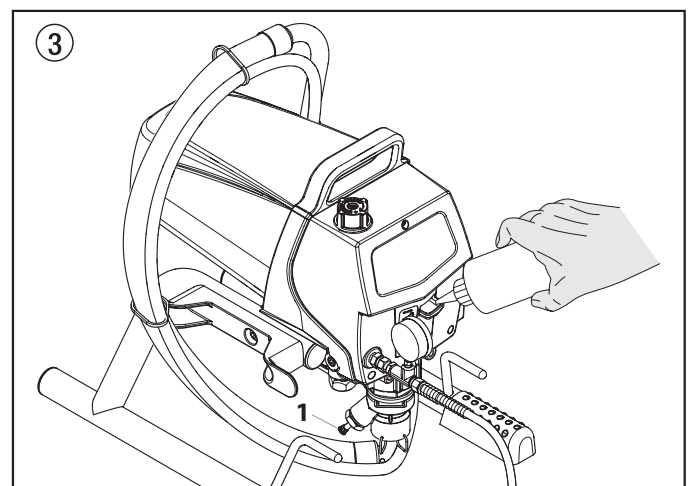
1. Skruva fast manometern (1) på sprutmateriåutgången (fig. 2, pos 2).
2. Skruva fast högtrycksslangen (3) på manometern (4).
3. Skruva på sprutpistolen (5) med utvalt munstycke på högtrycksslangen.
4. Drag åt överfallmuttrarna på högtrycksslangen, så att inget sprutmateriå rinner ut.



5. Fyll på EasyGlide (fig. 3). Fyll endast på så mycket att inga EasyGlide droppar in i sprutmateriåbehållaren.



EasyGlide förhindrar en ökad förslitning av packningarna.



6. Tryck helt in intryckaren (fig. 3, pos. 1) så att inloppskulan frigörs.

## 5.2 ANSLUTNING TILL NÄTET



Anläggningen måste anslutas till ett jordat uttag.

Kontrollera innan du ansluter utrustningen till nätet, att nätspänningen överensstämmer med uppgifterna på märkskylten.

Vid anslutning till det offentliga lågspänningsnätet är kan det eventuellt behövas ett tillstånd från nätoperatören. Kontrollera de regler som gäller i ditt land och kontakta din nätoperatör.

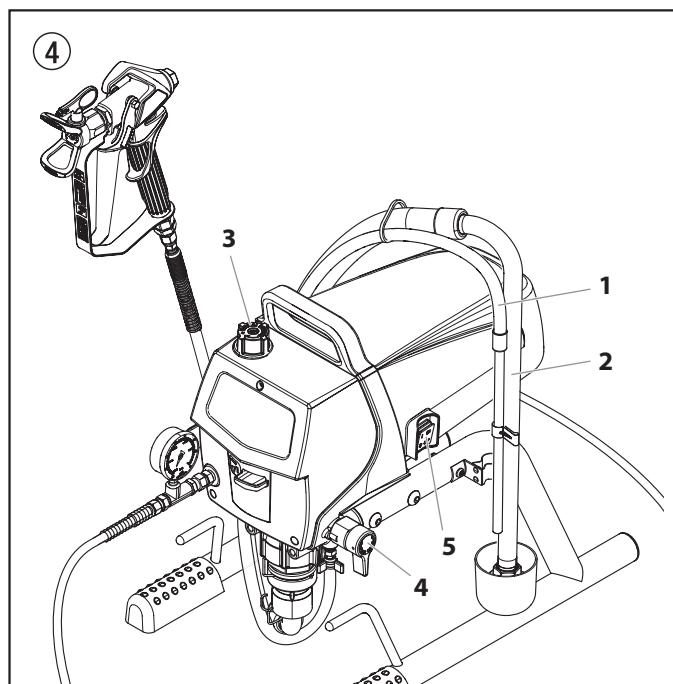
Anslutningen ska vara utrustad med en jordfelsbrytare INF  $\leq$  30 mA.



I Wagner tillbehörsprogram finns mobil elektrisk personskyddsutrustning, som även kan användas med andra elektriska apparater.

## 5.3 VID FÖRSTA IDRIFTTAGNING RENGÖRING FRÅN KONSERVERINGSMEDEL

1. Doppa ner insugningsslangen (fig. 4, pos. 2) och returslangen (1) i en behållare med ett lämpligt rengöringsmedel.
2. Vrid tryckregleringsknappen (3) till min-tryck.
3. Öppna avlastningsventilen (4), ventilposition PRIME (cirkulation).
4. Starta utrustningen (5) ON (TILL)
5. Vänta tills rengöringsmedel kommer ut ur returslangen
6. Stäng avlastningsventilen, ventilposition SPRAY (sprutning).
7. Tryck in sprutpistolens avtryckarbygel.
8. Spruta ut rengöringsmedlet från anläggningen till en öppen behållare.



## 5.4 STARTA ANLÄGGNING MED SPRUTMATERIAL

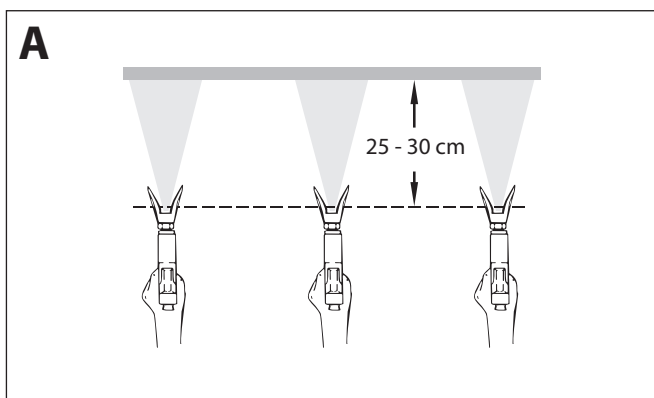
1. Doppa ner insugningsslangen (fig. 4, pos. 2), och returslangen (1) i sprutmateriale behållaren.
2. Vrid tryckregleringsknappen (3) till min-tryck.
3. Öppna avlastningsventilen (4), ventilposition PRIME (cirkulation).
4. Starta utrustningen (5) ON (TILL)
5. Vänta tills sprutmaterialet kommer ut ur returslangen.
6. Stäng avlastningsventilen, ventilposition SPRAY (sprutning).
7. Dra av sprutpistolen flera gånger och spruta i en behållare tills sprutmaterialet kommer utan avbrott från sprutpistolen.
8. Öka trycket genom att långsamt vrida upp tryckregleringsknappen.  
Kontrollera sprutbild, öka trycket tills finfördelningen är OK.  
Vrid alltid tryckregleringsknappen till det understa läget när finfördelningen är bra.
9. Anläggningen är nu klar för sprutning.

## 6 SPRUTTEKNIK



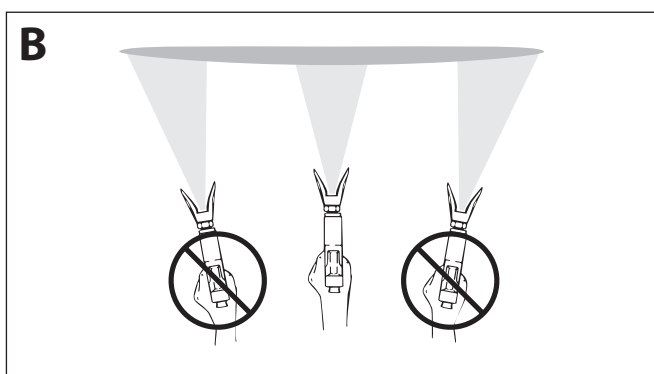
Fara vid felinriktad sprutning. Spruta inte med påsatt spetssskydd. Utlös ALDRIG pistolen om inte spetsen är vriden fullständigt antingen till sprutningsläge eller rensläge. Koppla ALLTID in pistolavtryckarens lås innan du avlägsnar, byter ut eller rengör spetsen.

- A)** Nyckeln till ett gott målningsresultat är en jämn täckning över hela ytan. Håll din arm i rörelse med konstant hastighet och håll sprutpistolen på konstant avstånd från ytan. Det bästa sprutningsavståndet är 25 till 30 cm mellan sprutningsspetsen och ytan.



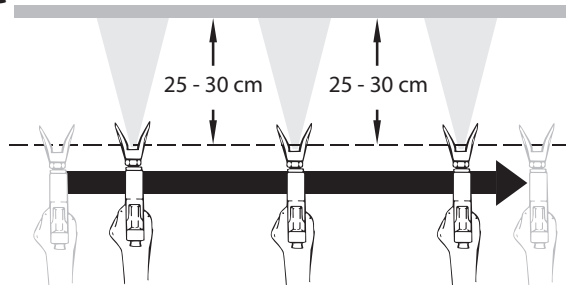
- B)** Håll sprutpistolen i rät vinkel mot ytan. Det innebär att du ska röra armen fram och tillbaka snarare än bara vrida på handleden.

Håll sprutpistolen vinkelrätt mot ytan, annars blir den ena änden av sprutningsmönstret tjockare än den andra.





- C)** Utlös pistolen efter att ha påbörjat draget. Släpp avtryckaren innan du avslutar draget. Sprutpistolen ska vara i rörelse då avtryckaren dras åt och släpps. Överlappa varje drag med cirka 30%. Detta säkerställer jämn täckning.

**C**



Om kanterna blir mycket tydliga eller trådar uppstår i sprutstrålen – höj arbetstrycket eller förtunna sprutmaterialet.

## 7 HANTERA HÖGTRYCKSSLANGEN




	Anläggningen är utrustad med en högtrycksslang som är särskilt lämpad för kolvpumpar.
	Risk för personskador om högtrycksslangen är otät. Skadade högtrycksslangar måste genast bytas ut. Försök aldrig att reparera defekta högtrycksslangar!

Högtrycksslangen ska behandlas försiktigt. Undvik att böja eller vika den skarpt, minsta tillåtna böjningsradie uppgår till ungefär 20 cm.

Se till att ingen kör över högtrycksslangen och skydda den mot vassa föremål och kanter.


Dra aldrig i högtrycksslangen för att flytta maskinen.

Kontrollera att högtrycksslangen inte tvinnas. Genom att använda en Wagner färgspruta med vridled och slangtrumma kan man förhindra detta.




	För hanteringen av högtrycksslangen vid arbete på ställning har det visat sig att det bästa är att alltid dra slangen på utsidan av ställningen.
	Vid gamla högtrycksslangar ökar risken för skador. Wagner rekommenderar att byta högtrycksslangen efter sex år.
	Använd endast original Wagner-högtrycksslangar för bästa funktion, säkerhet och livslängd.

## 8 DRIFTAVBROTT



1. Öppna avlastningsventilen, ventilposition PRIME (cirkulation).
2. Stäng av utrustningen OFF (FRÅN).
3. Vrid tryckregleringsknappen till min-tryck.
4. Tryck på sprutpistolens avtryckarbygel för att minska trycket på högtrycksslang och sprutpistol.
5. Säkra sprutpistolen, se sprutpistolens bruksanvisning.
6. Om ett standardmunstycke ska rengöras, se punkt 13.2. Följ bruksanvisningen, om ett annat munstycke har monterats.
7. Låt insugningsslangen och returslangen ligga kvar i sprutmaterialet eller doppa ner det i ett lämpligt rengöringsmedel.

 <b>Obs</b>	Om snabbtorkande eller tvåkomponents-sprutmaterial används, måste anläggningen tvunget spolas igenom med lämpligt rengöringsmedel inom den angivna bearbetningstiden.
-------------------------------------------------------------------------------------------------	-----------------------------------------------------------------------------------------------------------------------------------------------------------------------

## 9 RENGÖRING AV ANLÄGGNINGEN (DRIFTSTOPP)



	Den viktigaste förutsättningen för störningsfri drift är att anläggningen hålls ren. Rengör alltid anläggningen när du har avslutat sprutningen. Sprutmaterial får under inga som helst omständigheter torka in i anläggningens inre.
	Använd ett rengöringsmedel (flampunkt över 21 °C) som är avsett för aktuellt sprutmaterial.
	<ul style="list-style-type: none"> <li>Säkra sprutpistolen, se pistolens bruksanvisning.</li> <li>Rengör och demontera munstycket.</li> <li>Standardmunstycke: Se punkt 13.2.</li> <li>Följ bruksanvisningen, om ett annat munstycke har monterats.</li> </ul>

1. Ta upp insugningsslangen ur sprutmaterialet.
2. Stäng avlastningsventilen, ventilposition SPRAY (☞ sprutning).
3. Starta anläggningen (ON) (TILL).

 Obs	Om lösningsmedelhaltiga sprutmaterial används måste behållaren vara jordad.
	Akta! Pumpa eller spruta inte in i behållare med liten öppning (sprundhål)! Beakta säkerhetsföreskrifterna.


4. Tryck in sprutpistolens avtryckarbygel för att pumpa ut resterande sprutmaterial från insugningsslangen, högtrycksslangen och sprutpistolen till en öppen behållare.
5. Doppa ner insugningsslangen med returslangen i en behållare med ett lämpligt rengöringsmedel.
6. Vrid tryckregleringsknappen till min-tryck.
7. Öppna avlastningsventilen, ventilposition PRIME (☞ cirkulation).
8. Låt ett lämpligt rengöringsmedel cirkulera runt i anläggningen några minuter.
9. Stäng avlastningsventilen, ventilposition SPRAY (☞ sprutning).
10. Tryck på sprutpistolens avtryckarbygel.
11. Pumpa ur resten av rengöringsmedlet till en öppen behållare tills anläggningen har tömts.
12. Stäng av utrustningen OFF (FRÅN).

### 9.1 RENGÖRING AV ANLÄGGNINGENS UTSIDA

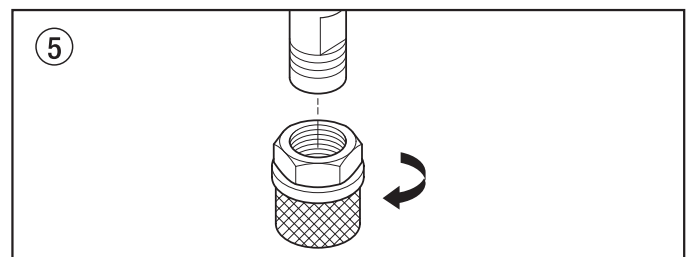
	Dra först ut stickkontakten ur stickuttaget.
 Obs	Risk för kortslutning om vatten tränger in! Spruta aldrig av anläggningen med högtryckstvätt eller ånghögtryckstvätt. Lägg inte ner högtrycksslangen i lösningsmedel. Torka endast av utsidan med en indränkt trasa.

Torka av anläggningens utsida med lämpligt rengöringsmedel i en tygduk.

### 9.2 INSUGNINGSFILTER

	Ett rent insugningsfilter garanterar alltid maximal matningsmängd, konstant spruttryck och fullgod funktion hos anläggningen.
-------------------------------------------------------------------------------------	-------------------------------------------------------------------------------------------------------------------------------

1. Skruva av filtret (fig. 5) från insugningsröret.
2. Rengör eller byt ut filtret.  
Rengör med en hård pensel och lämpligt rengöringsmedel.



### 9.3 RENGÖR HÖGTRYCKSFILTER



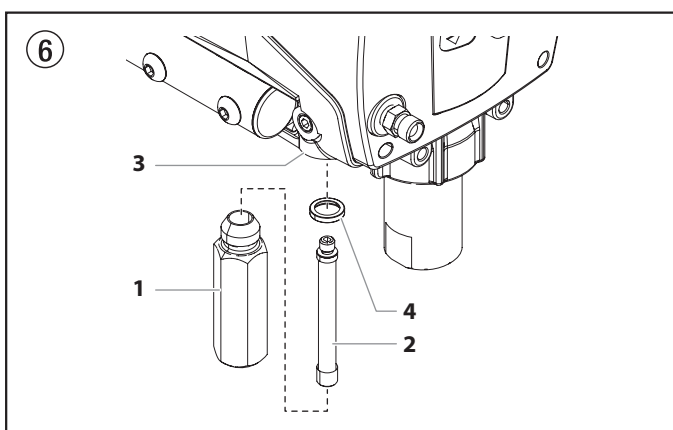
Ett högtrycksfilter finns som extra tillbehör. Det beställs separat. Rengör filterpatronen regelbundet. Ett smutsigt eller igensatt högtrycksfilter leder till en dålig sprutbild eller ett igensatt munstycke.

1. Vrid tryckregleringsknappen till min-tryck.
2. Öppna avlastningsventilen, ventilposition PRIME (cirkulation).
3. Stäng av utrustningen OFF (FRÅN).



Dra ut stickkontakten ur uttaget.

4. Skruva loss filterhuset (fig 6, pos 1) med en bandnyckel.
5. Skruva medurs loss filtret (2) från pumpventilblocket (3).
6. Rengör alla delar med ett lämpligt rengöringsmedel. Byt filterpatron vid behov.
7. Kontrollera O-ringen (4), byt vid behov.
8. Skruva moturs fast det nya eller rengjorda filtret moturs i pumpventilblocket.
9. Skruva i filterhuset (1) och dra åt till stoppet med bandnyckeln.



### 9.4 RENGÖRING AV AIRLESS-SPRUTPISTOL

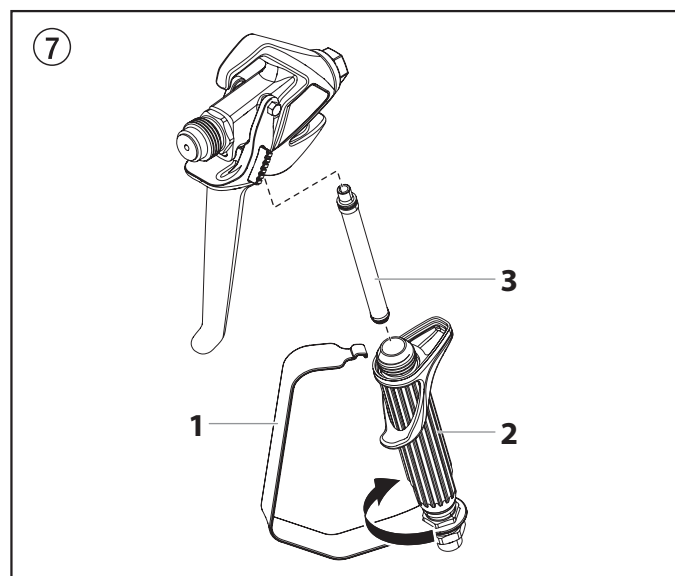


Rengör sprutpistolen efter varje användning.

1. Spola igenom Airless-sprutpistolen med lämpligt rengöringsmedel vid lågt arbetstryck.
2. Rengör munstycket noggrant med ett lämpligt rengöringsmedel för att garantera att inga rester av sprutmaterialet finns kvar.
3. Rengör Airless-pistolens utsida noggrant.

#### INSTICKSFILTER I AIRLESS-SPRUTPISTOLEN (FIG. 7)

1. Lossa avtryckarskyddets (1) överdel från pistolhuvudet.
2. Använd avtryckarskyddets nedre del som skruvnyckel, lossa på och ta bort handtaget (2) från pistolhuvudet.
3. Drag ut det gamla filtret (3) från pistolhuvudet. Rengör eller byt ut filtret.
4. Infoga det nya filtret i pistolhuvudet med den konformade änden först.
5. För handtagsanordningen i pistolhuvudet tills det sitter säkert. Dra åt med hjälp av avtryckarskyddet.
6. Tryck fast avtryckarskyddet på pistolhuvudet.



## 10 ÅTGÄRDER VID FUNKTIONSTÖRNINGAR

Störningstyp	Möjlig orsak	Åtgärd för att avhjälpa felet
A. Anläggningen startar inte	<ol style="list-style-type: none"> <li>Spänning saknas.</li> <li>För låg inställning av trycket.</li> <li>ON/OFF (TILL/FRÅN) -kontakt defekt.</li> </ol>	<ol style="list-style-type: none"> <li>Kontrollera spänningsmatningen.</li> <li>Vrid upp tryckregleringsknappen.</li> <li>Byt ut</li> </ol>
B. Anläggning suger inte	<ol style="list-style-type: none"> <li>Avlastningsventilen är inställd på SPRAY (☞ sprutning).</li> <li>Filtret sticker upp ovanför vätskeytan och suger in luft.</li> <li>Filtret igensatt.</li> <li>Insugningsslangen är lös, dvs. anläggningen suger in „tjuvluft“.</li> </ol>	<ol style="list-style-type: none"> <li>Ställ avlastningsventilen på PRIME (🔄 cirkulation).</li> <li>Fyll på sprutmaterial.</li> <li>Rengör eller byt filter.</li> <li>Rengör anslutningsställen, byt O-ringar vid behov. Säkra insugningsslangen med låsbyglarna.</li> </ol>
C. Anläggningen suger men trycket stiger inte	<ol style="list-style-type: none"> <li>Munstycket mycket slitet.</li> <li>För stort munstycke.</li> <li>För låg inställning av trycket.</li> <li>Filtret igensatt.</li> <li>Sprutmaterial rinner genom returslangen när avlastningsventilen står i läge SPRAY (☞ sprutning).</li> <li>Packningarna hopklibbade eller slitna.</li> <li>Ventilkulor slitna.</li> <li>Ventilsäten slitna.</li> </ol>	<ol style="list-style-type: none"> <li>Byt ut</li> <li>Byt munstycke.</li> <li>Öka tryckinställningen genom att vrida tryckregleringsvredet medurs.</li> <li>Rengör eller byt filter.</li> <li>Demontera och rengör eller byt avlastningsventil.</li> <li>Demontera och rengör eller byt packningar.</li> <li>Demontera och byt ventilkulor.</li> <li>Demontera och byt ventilsäten.</li> </ol>
D. Sprutmaterial rinner ut upptill på färgpumpen	<ol style="list-style-type: none"> <li>Den övre packningen är slitna.</li> <li>Kolven är slitna.</li> </ol>	<ol style="list-style-type: none"> <li>Demontera och byt packning.</li> <li>Demontera och byt kolv.</li> </ol>
E. Ökad pulsering i sprutpistolen	<ol style="list-style-type: none"> <li>Fel typ av högtrycksslang.</li> <li>Munstycket slitet eller för stort.</li> <li>För högt tryck.</li> </ol>	<ol style="list-style-type: none"> <li>Använd endast original WAGNER-högtrycksslangar för bästa funktion, säkerhet och livslängd.</li> <li>Byt munstycke.</li> <li>Vrid tryckregleringsknappen till ett lägre värde.</li> </ol>
F. Dålig sprutbild	<ol style="list-style-type: none"> <li>För stort munstycke för sprutmaterialet.</li> <li>Felaktig tryckinställning.</li> <li>För låg matningsmängd.</li> <li>Sprutmaterialet har för hög viskositet.</li> </ol>	<ol style="list-style-type: none"> <li>Byt munstycke.</li> <li>Vrid på tryckregleringsknappen tills du får en tillfredsställande sprutbild.</li> <li>Rengör eller byt alla filter.</li> <li>Tunna ut enligt tillverkarens uppgifter.</li> </ol>
G. Minskad effekt i anläggningen	<ol style="list-style-type: none"> <li>För låg inställning av trycket.</li> </ol>	<ol style="list-style-type: none"> <li>Öka tryckinställningen genom att vrida tryckregleringsvredet medurs.</li> </ol>
H. Övertryck i pumpen och den stängs inte av.	<ol style="list-style-type: none"> <li>Tryckvakt defekt.</li> <li>Givare defekt.</li> </ol>	<ol style="list-style-type: none"> <li>Ta enheten till en Wagner-auktorerad serviceverkstad.</li> <li>Ta enheten till en Wagner-auktorerad serviceverkstad.</li> </ol>

## 11 UNDERHÅLL

### 11.1 ALLMÄNT UNDERHÅLL

Låt Wagner-service genomföra underhåll på anläggningen en gång om året.

1. Kontrollera att högtrycksslangarna, anläggningens anslutningsledning och stickkontakten inte är skadade.
2. Kontrollera om inlopps-, utloppsventilsätena och filter är slitna.

### 11.2 HÖGTRYCKSSLANG

Kontrollera optiskt om högtrycksslangen har tryckställen eller buktar utåt, särskilt vid övergången till armaturen. Överfallsmuttrarna måste kunna vridas utan svårigheter.



Vid gamla högtrycksslangar ökar risken för skador. Wagner rekommenderar att byta högtrycksslangen efter sex år.

## 12 REPARATIONER AV ANLÄGGNINGEN



Stäng av utrustningen OFF (FRÅN).

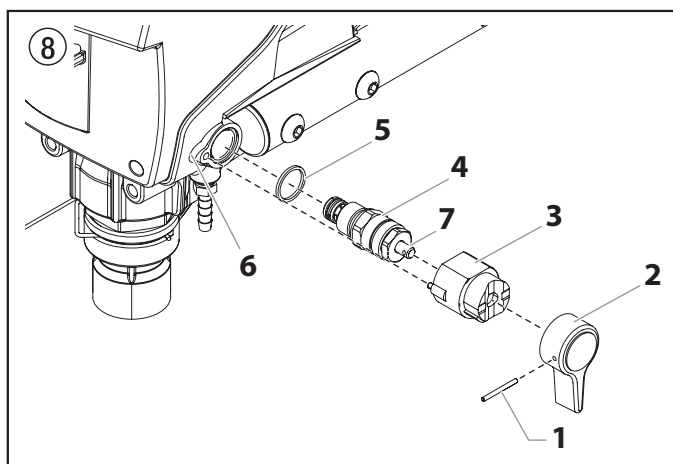
Före reparation – drag alltig ut stick-kontakten ur stickuttaget.

### 12.1 AVLASTNINGSVENTIL



Obs

Ventilhuset (4) ska inte repareras. Om det är utslitet ska det alltid bytas ut mot ett nytt.



1. Tag bort skårstiftet (fig. 8, pos. 1) med en drivare på 2 mm ur avlastningsventilhandtaget (2).
2. Dra av avlastningsventilhandtaget (2) och medbringaren (3).
3. Skruva av ventilhuset (4) komplett med en rullgaffelnyckel.
4. Se till att tätningen (5) sitter rätt, skruva därefter i ett nytt ventilhus (4) komplett i färgstegshuset (6). Drag åt med rullgaffelnyckel.
5. Rikta medbringaren (3) mot borrhålet i färgstegshuset (6). Skjut på medbringaren och stryk på maskinfett.
6. Ställ in borrhålen i ventilaxeln (7) och i avlastningsventilhandtaget (2) mot varandra.
7. Sätt i skårstiftet (1) och ställ in avlastningsventilhandtaget i läge PRIME/SPRAY.

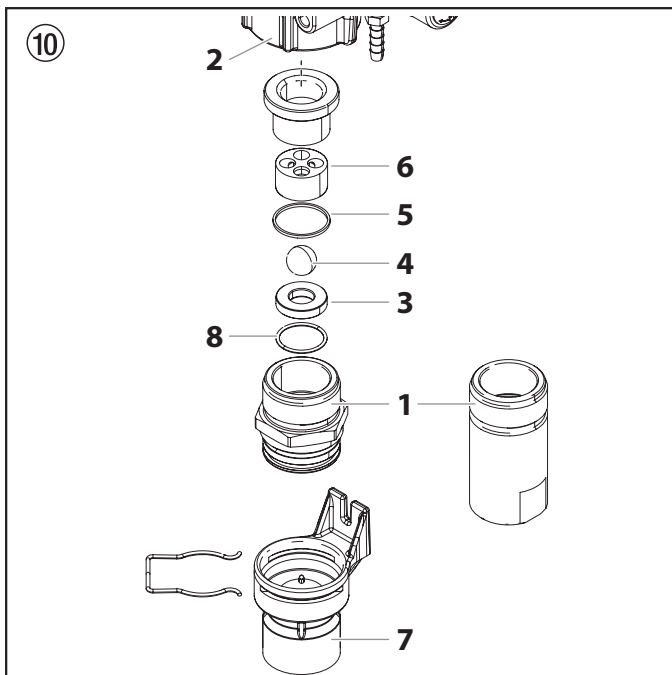
## 12.2 IN- OCH UTLOPPSVENTIL

1. Ta bort skruven som håller fast tryckregleringsvredet vid dess säte. Ta bort vredet. Skruva ur de tre skruvarna i frontkåpan, ta av frontkåpan.



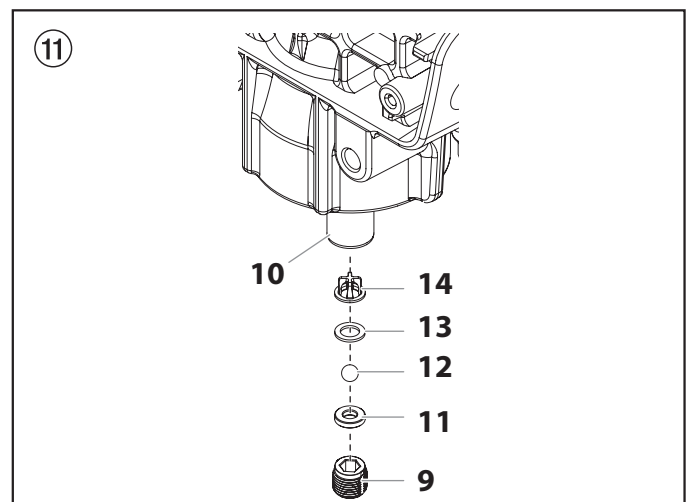
Klämrisk – stick inte in fingrar eller verktyg mellan delar, som är i rörelse.

2. Starta utrustningen ON (TILL) och stäng av den OFF (FRÅN) så att vevstaken stannar i det understa slagläget.
3. Dra ut stickkontakten ur uttaget.
4. Tag bort låsbyglarna från anslutningsbågen på insugningsslangen, dra av insugningsslangen.
5. Skruva av returslangen.
6. Sväng utrustningen bakåt 90° för att lättare kunna arbeta med materialmatningspumpen.
7. Ta bort intryckarklämman och skjut intryckarhuset (7) från inloppsventilhuset (1).



8. Skruva ut inloppsventilhuset (fig. 10, pos 1) ur färgstegshuset.
9. Montera ur den undre kulföringen (6), den undre tätningen (5), inloppsventilkulan (4), inloppsventilsätet (3) och O-ringen (8).
10. Rengör alla delar med ett lämpligt rengöringsmedel. Kontrollera slitaget i inloppsventilhuset (1), inloppsventilsätet (3) och inloppsventilkulan (4), byt alla delar vid behov.

11. Skruva ut utloppsventilhuset (fig. 11, pos. 9) ur kolven (10) med rullgaffelnyckeln.
12. Montera ur den övre kulföringen (14), packning (13), utloppsventilkulan (12) och utloppsventilsätet (11).
13. Rengör alla delar med ett lämpligt rengöringsmedel. Kontrollera förslitningen i utloppsventilhuset (9), utloppsventilsätet (11), utloppsventilkulan (12) och den övre kulföringen (14), byt delar vid behov.
14. Montera i omvänd ordningsföljd. Se till att utloppsventilshållaren (9) sätts tillbaka med den icke-gängade "läppen" uppåt i kolven. Smörj in O-ringen (fig. 10, pos. 8) med maskinfett och kontrollera att den sitter rätt i inloppsventilhuset (fig. 10, pos. 1).



## 13 BILAGA

### 13.1 VÄLJA RÄTT MUNSTYCKE

För att garantera att arbetsuppgifterna kan utföras på korrekt och rationellt sätt, är det viktigt att rätt munstycke har monterats i sprutpistolen. Ofta måste du genomföra ett sprutförsök för att ta reda på vilket munstycke som är lämpligt.

#### ETT PAR ANVISNINGAR:

Sprutstrålen måste vara konstant.

Om trådar uppstår i sprutstrålen är detta ett tecken på att spruttrycket är för lågt eller att sprutmaterialets viskositet är för hög.

**Åtgärd:** Höj trycket eller förtunna sprutmaterialet. Varje pump avger en bestämd transportmängd i förhållande till munstyckets storlek.

**Följande princip gäller alltid:** stort munstycke = lägre tryck  
litet munstycke = högre tryck

tryck

Det finns ett omfattande sortiment av munstycken med olika sprutvinklar.

### 13.2 UNDERHÅLL OCH RENGÖRING AV AIRLESS HÅRDMETALLMUNSTYCKEN

#### STANDARDMUNSTYCKEN


Andra munstycksmodeller rengörs enligt tillverkarens anvisningar.

Munstycket har ett precisionsbearbetat borrhål. För att garantera bästa möjliga livslängd, måste munstycket behandlas varsamt. Tänk på att hårdmetallinsatsen är spröd! Kasta aldrig munstycket och bearbeta det aldrig med vassa metallföremål.

#### Beakta följande punkter för att hålla munstycket rent och klart för användning:

1. Öppna avlastningsventilen, ventilposition PRIME (cirkulation).
2. Demontera munstycket från sprutpistolen.
3. Lägg munstycket i lämpligt rengöringsmedel tills alla sprutmateriarester har lossnat.
4. Om tryckluftsutrustning är förhållbar: blås igenom munstycket.
5. Ta bort ev. rester med en spetsig träpinne (tandpetare).
6. Kontrollera munstycket med ett förstoringsglas och upprepa ev. punkt 3 till 5.

### 13.3 TILLBEHÖR TILL SPRUTPISTOLEN

	Hos Wagner är G-gänga standard för pistoler och tillbehör. Om även pistoler och tillbehör ska användas med F-gänga krävs en adapter.	
	Adapter	Best.-nr.
	F- till G-gänga	2389689
	G- till F-gänga	2405153

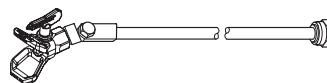


G-gänga  
(7/8")



F-gänga  
(11/16")

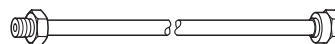
#### Munstycksförlängning med svängbart knäled (utan munstycke)



Längd: 0,9 m Best.-nr. **2418862**

Längd: 1,8 m Best.-nr. **2418863**

#### Munstycksförlängning



12,5 cm, G-gänga, Best.-nr. **2418853**

25 cm, G-gänga, Best.-nr. **2418854**

50 cm, G-gänga, Best.-nr. **2418855**

75 cm, G-gänga, Best.-nr. **2418856**

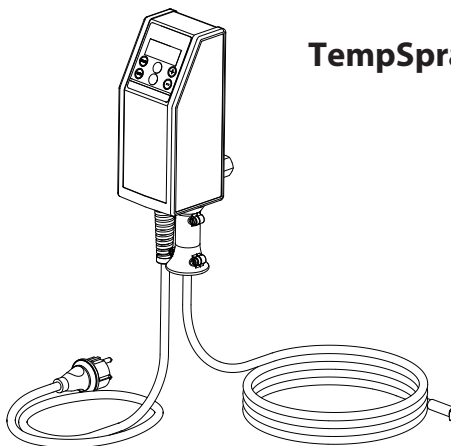
## 13.4 TEMPSPRAY

Målarfärgen värms upp till rätt temperatur av ett elektriskt element som är placerat inuti slangen (reglerad från 20 °C till 60°C).

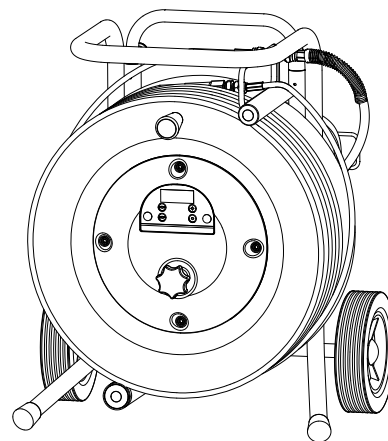
### Fördelar:

- Konstant färgtemperatur även vid låga utomhustemperaturer
- Betydligt lättare att arbeta med trögflytande beläggingsmaterial
- Ökad appliceringseffektivitet
- Lösningsmedelsbesparing tack vare viskositetsreducering
- Lämplig för alla Airless-enheter

Best.-nr	Benämning
2311659 2311852	<b>TempSpray H 126 (idealisk för lackeringsarbeten)</b> Basenhet H 126 inkl. rostfri stålslang DN 6; 1/4"; 10 m Spraypack bestående av: basenhet H 126 (2311659), Airless pistol Vector Grip G-gänga inkl. TradeTip 3 munstyckshållare; 2SpeedTip L10 (208/510)
2311660 2311853	<b>TempSpray H 226 (idealisk för dispersion/material med hög viskositet)</b> Basenhet H 226 inkl. kabeltrommel, värmeslang DN 10; 15 m; avlastningsslang DN4; 1 m Spraypack bestående av: basenhet H 226 (2311660), Airless pistol Vector Grip G-gänga inkl. TradeTip 3 munstyckshållare; 2SpeedTip D10 (111/419)
2311661 2311854	<b>TempSpray H 326 (idealisk för dispersion/material med hög viskositet)</b> Basenhet H 326 inkl. kabeltrommel, värmeslang DN 10; 30 m; avlastningsslang DN4; 1 m Spraypack bestående av: basenhet H 326 (2311661), Airless pistol Vector Grip G-gänga inkl. TradeTip 3 munstyckshållare; 2SpeedTip D20 (115/421)



**TempSpray H 126**

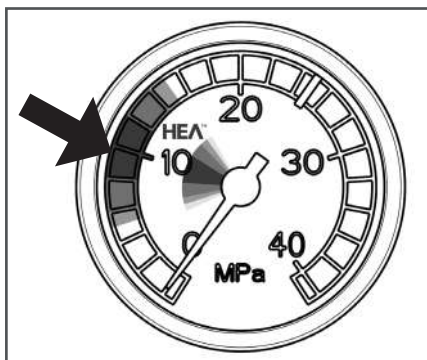


**TempSpray H 226  
TempSpray H 326**

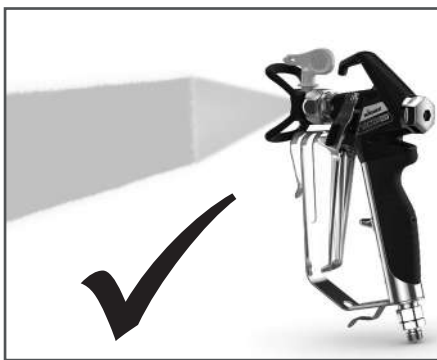
### 13.5 HEA-MUNSTYCKEN FÖR LÅGTRYCKSSPRUTNING MED MINIMAL SPRUTDIMMA

HEA står för High Efficiency Airless, en innovativ munstycksteknik som revolutionerar Airless-sprutningen. Med HEA-munstyckena kan trycket i sprutaggregatet sänkas betydligt och arbeta i lågtrycksområdet (idealiskt mellan 80 och 140 bar). Munstyckena kan användas med alla TradeTip 3-munstyckshållare och WAGNER-aggregat.

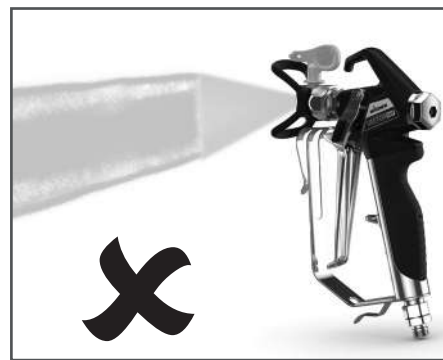
Många färger behöver eventuellt spädas för ett optimalt resultat. Som regel kan materialet spädas till 10 % (se även materialtillverkarens anvisningar).



Ställ in lågt tryck i HEA-området och sätt igång.



Jämn sprutbild utan sprutkanter.



Öka trycket sakta om kanterna blir synliga.

#### HEA Munstyckstabell



Alla munstycken i nedanstående tabell levereras tillsammans med passande pistolfilter.

Användning	Munstycksmarke-ring	Sprutvinkel	Borrhål tum / mm	Sprutbredd mm <sup>1)</sup>	Sprutpistol-filter	Best.-nr.
Syntethartslacker PVC-lacker	211	20°	0.011 / 0.28	120	röd	0554211
	311	30°	0.011 / 0.28	150	röd	0554311
	411	40°	0.011 / 0.28	190	röd	0554411
Lacker, Grunderingslacker Sliplackfärger	213	20°	0.013 / 0.33	120	röd	0554213
	313	30°	0.013 / 0.33	150	röd	0554313
	413	40°	0.013 / 0.33	190	röd	0554413
Sliplackfärger, Rostskyddsfärger	415	40°	0.015 / 0.38	190	gul	0554415
	515	50°	0.015 / 0.38	225	gul	0554515
	615	60°	0.015 / 0.38	270	gul	0554615
Rostskyddsfärger, Latexfärger Dispersioner	417	40°	0.017 / 0.43	190	vit	0554417
	517	50°	0.017 / 0.43	225	vit	0554517
	617	60°	0.017 / 0.43	270	vit	0554617
Rostskyddsfärger, Latexfärger Dispersioner	519	50°	0.019 / 0.48	225	vit	0554519
	619	60°	0.019 / 0.48	270	vit	0554619
Flamskydd	421	40°	0.021 / 0.53	190	vit	0554421
	521	50°	0.021 / 0.53	225	vit	0554521
	621	60°	0.021 / 0.53	270	vit	0554621

1) Sprutbredd vid ca 30 cm avstånd till sprutobjektet och 100 bar (10 MPa) tryck med syntethartslack 20 under 20 DIN-sekunder.

## KONTROLL AV AGGREGATET

Av säkerhetsskäl rekommenderar vi att du låter experter kontrollera utrustningen vid behov, dock minst var 12:e månad, för att garantera säker drift.

Om utrustningen har tagits ur drift är det tillräckligt om denna kontroll utförs inför nästa driftstart.

Dessutom måste samtliga (ev. avvikande) nationella provnings- och underhållsföreskrifter beaktas.

Om någonting är oklart kan du gärna kontakta Wagners kundtjänst.

## ANVISNINGAR OM PRODUKTANSVARET

På grund av en EU-förordning som gäller från den 1 januari 1990 ansvarar tillverkaren för sin produkt endast under förutsättning att alla delar kommer från eller godkännts av denne samt när aggregatet har monterats och används på rätt sätt.

Vid användning av främmande tillbehör och reservdelar kan tillverkarens ansvar helt eller delvis bortfalla, i extrema fall kan användning av hela aggregatet förbjudas av ansvarig myndighet (fackförbund och yrkesinspektionen).

Med original WAGNER-tillbehör är du garanterad att alla säkerhetsföreskrifter är uppfyllda.

## SKROTNINGSANVISNINGAR

Enligt EG-direktiv 2012/19/EU för skrotning av förbrukade elartiklar och dess motsvarighet i nationell miljölagstiftning, får denna produkt inte kastas i hushållssoporna utan måste lämnas för miljöriktig återvinning enligt gällande lagstiftning.



En skrotad produkt från WAGNER återtas av oss eller våra representanter och skrotas på ett miljöriktigt sätt. Ta i ett sådant fall kontakt med någon av våra serviceverkstäder, någon av våra representanter eller direkt med oss.

## 3 + 2 ÅRS GARANTI PÅ DENNA WAGNER GÖR-DET-SJÄLV-PRODUKT

(Datum 03.03.2022)

WAGNER ger uteslutande den kommersiella kunden som har köpt produkten från en auktoriserad fackhandlare (nedan kallad „kunden“) en garanti för de produkter som anges på Internet på <https://go.wagner-group.com/3plus2-info> utöver de lagstadgade garantibestämmelserna, såvida det inte finns ett garantiundantag.

Garantitiden för WAGNER-produkter (utrustningar) inom hantverkarområdet är 36 månader och börjar från och med inköpsdatumet för det första köpet. Garantitiden förlängs med ytterligare 24 månader om produkten registreras inom 28 dagar från inköpsdatum på <https://go.wagner-group.com/3plus2>.

Vid kommersiell uthyrning, industriell användning (t.ex. användning i skiftverksamhet) eller motsvarande belastning är garantiperioden 12 månader på grund av den betydligt högre belastningen. I detta fall förbehåller vi oss rätten att göra en undersökning i det enskilda fallet och vid behov avslå garantin.

Om det uppstår fel i material, bearbetning eller kapacitet hos utrustningen inom garantitiden ska garantianspråk framställas ofördröjligen, dock senast inom 2 veckor efter det att felet upptäckts.

Detaljerade garantivillkor kan du få på begäran hos våra auktoriserade WAGNER-partners (se webbplats eller bruksanvisningar) eller i textform på vår webbplats:

<https://go.wagner-group.com/pf-warranty-conditions>



Rätten till ändringar förbehålles

## EU Konformitetsförklaring

Vi intygar och ansvarar för, att denna produkt överensstämmer med följande norm och dokument: 2006/42/EG, 2014/30/EU, 2011/65/EU, 2012/19/EU

Använta harmoniserade normer:

EN 62841-1, EN 1953, EN 55014-1, EN 55014-2, EN 61000-3-2, EN 61000-3-3

EU-konformitetsförklaringen medföljer produkten. Den kan vid behov beställas genom ordernummer **2385803**.

## TILLBEHÖR

IT ACCESSORI  
SV TILLBEHÖR

DA TILBEHØR



Ulteriori accessori per un lavoro ottimale sono disponibili in  
<https://go.wagner-group.com/accessories-professional>

Yderligere tilbehør, der letter arbejdet, finder du på  
<https://go.wagner-group.com/accessories-professional>

Flera tillbehör för optimalt arbete finns på  
<https://go.wagner-group.com/accessories-professional>

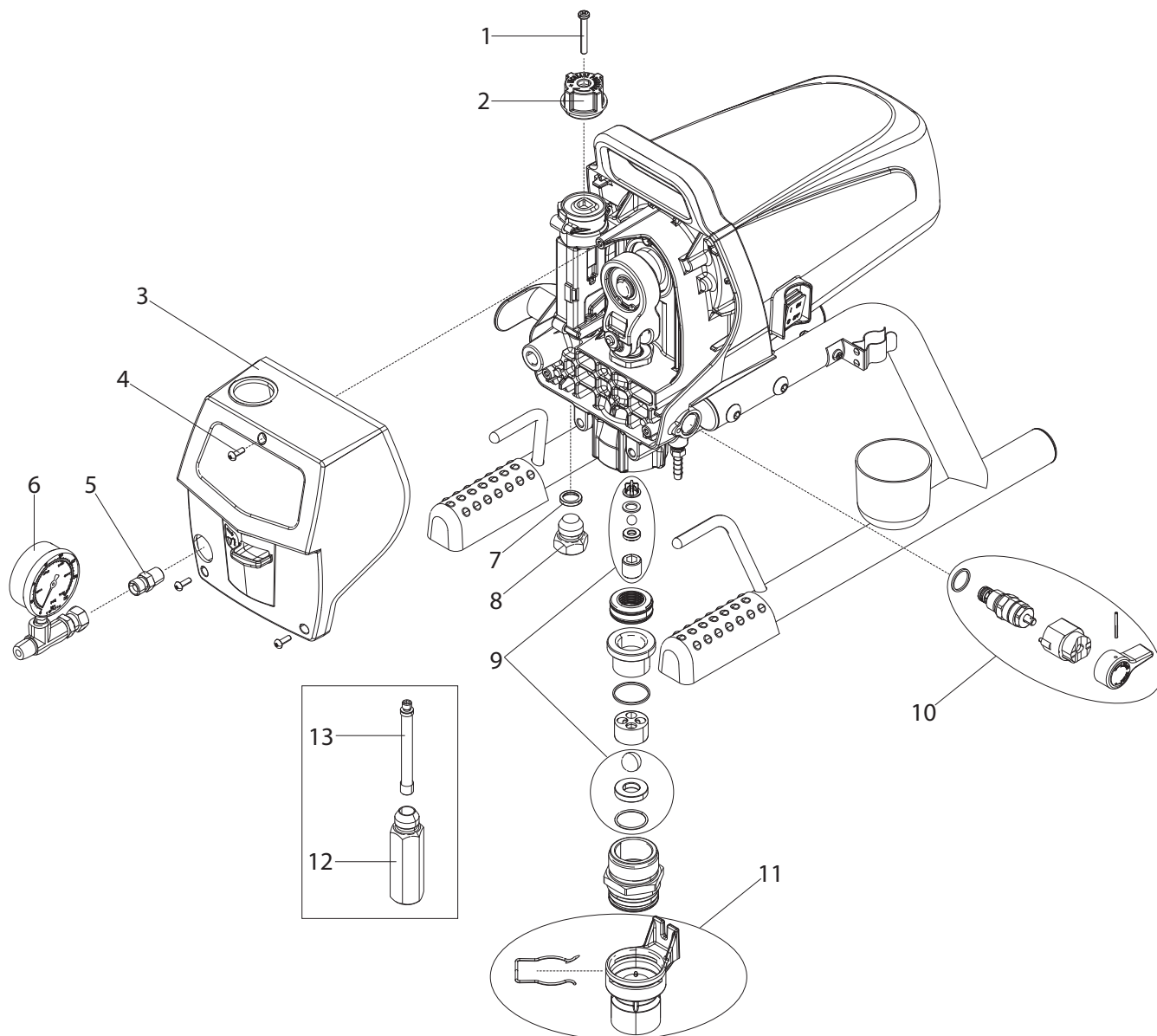
#	PS 20	Denominazione	Betegnelsen	Benämning
1	0538 041	Aerografo Vector Pro 2-dita	Sprøjtepestil Vector Pro 2-finger	Sprutpestil Vector Pro 2 fingrar
	0538 040	Aerografo Vector Pro 4-dita	Sprøjtepestil Vector Pro 4-finger	Sprutpestil Vector Pro 4 fingrar
	0538 042	Aerografo Vector Grip 2-dita	Sprøjtepestil Vector Grip 2-finger	Sprutpestil Vector Grip 2 fingrar
	0538 043	Aerografo Vector Grip 4-dita	Sprøjtepestil Vector Grip 4-finger	Sprutpestil Vector Grip 4 fingrar
2	0296 441	Aerografo con prolunga da 120 cm, Filettatura G, 7/8"	Udliggerpestil 120 cm, G-gevind, 7/8"	Utliggarpistol 120 cm, G-gänga, 7/8"
	0296 443	Aerografo con prolunga da 120 cm, Filettatura F, 11/16"	Udliggerpestil 120 cm, F-gevind, 11/16"	Utliggarpistol 120 cm, F-gänga 11/16"
	0296 442	Aerografo con prolunga da 200 cm, Filettatura F, 11/16"	Udliggerpestil 200 cm, G-gevind, 7/8"	Utliggarpistol 200 cm, G-gänga, 7/8"
	0296 444	Aerografo con prolunga da 200 cm, Filettatura F, 11/16"	Udliggerpestil 200 cm, F-gevind, 11/16"	Utliggarpistol 200 cm, F-gänga 11/16"
3	0345 010	Rullo Inline IR-100	Inline Roller IR-100	Inline-roller IR-100
4	9984 573	Tubo flessibile ad alta pressione DN 4 mm, 7,5 m, con nipplo di acciaio inossidabile, 1/4"	Højtryksslange DN 4 mm, 7,5 m med rustfri stål-nippel, 1/4"	Högtrycksslange DN 4 mm, 7,5 m med nippel av rostfritt stål, 1/4"
	9984 574	Tubo flessibile ad alta pressione DN 6 mm, 15 m, per rivestimento a dispersione, 1/4"	Højtryksslange DN 6 mm, 15 m til dispersion, 1/4"	Högtrycksslange DN 6 mm, 15 m för dispersion, 1/4"
	9984 575	Tubo flessibile ad alta pressione DN 6 mm, 30 m, per rivestimento a dispersione, 1/4"	Højtryksslange DN 6 mm, 30 m til dispersion, 1/4"	Högtrycksslange DN 6 mm, 30 m för dispersion, 1/4"
5	0034 038	Raccordi doppio per l'accoppiamento di tubi flessibili ad alta pressione (1/4" x 1/4")	Dobbeltstuds til sammenkobling af højtryksslanger (1/4" x 1/4)	Dubbelrör för anslutning av högtrycksslanger (1/4" x 1/4")
6	0034 950	Nassa Metex. Nassa di prefiltraggio del materiale di copertura nella confezione. Collocare il tubo di aspirazione direttamente nella nassa.	Metex-ruse Ruse til forfiltrering af coatingmaterialet i beholderen Indsugningsrøret stilles direkte ind i rusen.	Metex-Reuse Metex-Reuse används till förfiltrering av sprutmateriale i behållaren. Lägg ned insugningsrøret direkt i Reuse-enheten.
	0034 952	Pacchetto di filtri (5 unità) per vernice	Filtersipakke (5 stk.) til lak	Siktpaket (5 st) för lack
	0034 951	Pacchetto di filtri (5 unità) per materiale a dispersione	Filtersipakke (5 stk.) til dispersion	Siktpaket (5 st) för dispersion
7	0034 383	Filtro della pistola, rosso, 1 pezzo; rete 180 extra fine	Pistolfilter, rødt, 1 stk. 180 masker, ekstra fint	Pistolfilter, rødt, 1 stycke; maskvidd 180, extra fin
	0097 022	Filtro della pistola, rosso, 10 pezzi; rete 180 extra fine	Pistolfilter, rødt, 10 stk. 180 masker, ekstra fint	Pistolfilter, rødt, 10 stycken; maskvidd 180, extra fin
	0043 235	Filtro della pistola, giallo, 1 pezzo; rete 100 extra fine	Pistolfilter, gult, 1 stk. 100 masker, fint	Pistolfilter, gul, 1 stycke; maskvidd 100, fin
	0097 023	Filtro della pistola, giallo, 10 pezzi; rete 100 extra fine	Pistolfilter, gult, 10 stk. 100 masker, fint	Pistolfilter, gul, 10 stycken; maskvidd 100, fin
	0034 377	Filtro della pistola, bianco, 1 pezzo; rete 50 media	Pistolfilter, hvidt, 1 stk. 50 masker, mellemfint	Pistolfilter, vit, 1 stycke; maskvidd 50, medium
	0097 024	Filtro della pistola, bianco, 10 pezzi; rete 50 media	Pistolfilter, hvidt, 10 stk. 50 masker, mellemfint	Pistolfilter, vit, 10 stycken; maskvidd 50, medium
	0089 323	Filtro della pistola, verde, 1 pezzo; rete 30 a grana grossa	Pistolfilter, grønt, 1 stk. 30 masker, groft	Pistolfilter, grön, 1 stycke; maskvidd 30, grov
	0097 025	Filtro della pistola, verde, 10 pezzi; rete 30 a grana grossa	Pistolfilter, grønt, 10 stk. 30 masker, groft	Pistolfilter, grön, 10 stycken; maskvidd 30, grov
8	2400 214	Set di pulizia TipClean per pulizia e conservazione facili degli ugelli	TipClean Cleaning Set (rengøringsset) beregnet til at lette rengøring og bevaring af dyser	TipClean-rengøringsset för enkel rengöring och bevarande av munstycken
	0508 619	EasyGlide, olio speciale (118 ml)	EasyGlide, specialolie (118 ml)	EasyGlide, specialolja (118 ml)
	0508 620	EasyClean, agente per pulizia e conservazione (118 ml)	EasyClean, rengørings- og konserveringsmiddel (118 ml)	EasyClean, rengörande och bevarande medel (118 ml)
9	704-453	Contenitore superiore per la lavorazione di piccoli quantitativi e di vernici	Overbeholder til forarbejdning af mindre mængder og lakker	Överbehållare för bearbetning av mindre mängder och lacker
10	2312 909	Salvavita 230 V / 16 A (3 m)	Personbeskyttel-sesafbryder (FI-sikring) 230 V / 16 A (3 m)	Jordfelsbrytare 230 V / 16 A (3 m)

## RESERVDLAR

IT GRUPPO PRINCIPALE

DA HOVEDKOMPONENTER

SV SAMLING, HUVUDENHET

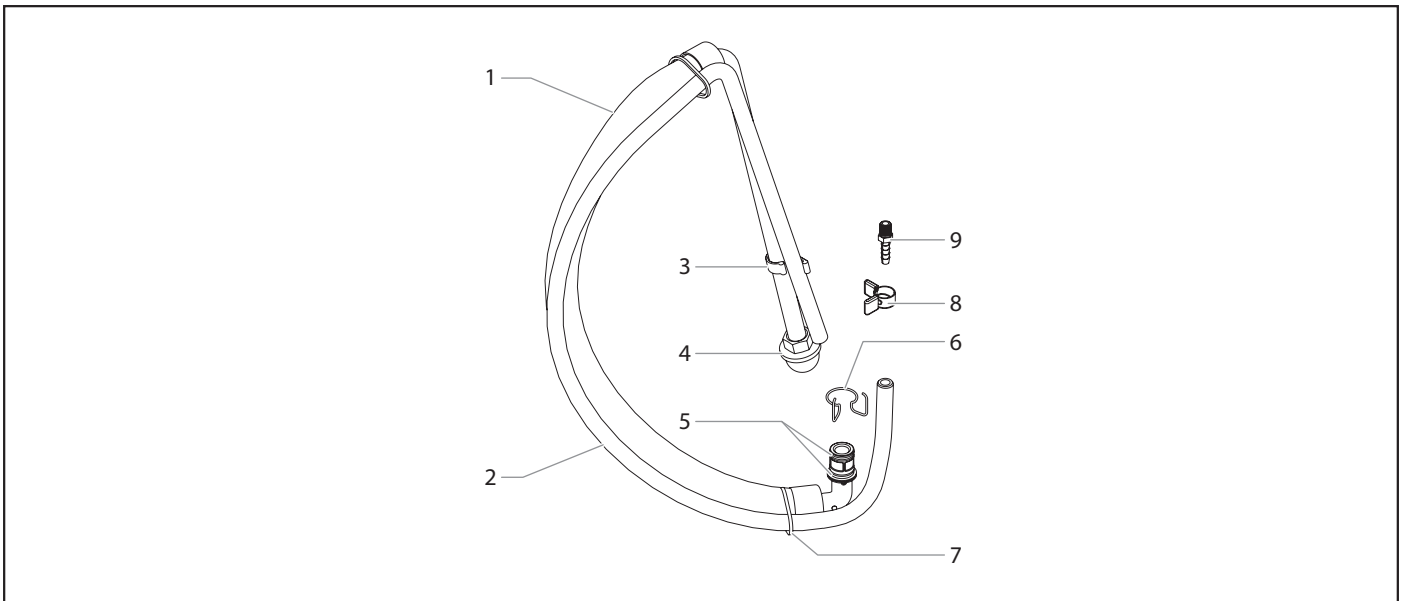


Pos.	PS 3.20	Denominazione	Betegnelse	Benämning
1	9805300	Vite	Skrue	Skruv
2	0532355A	Manopola di regolazione della pressione	Trykreguleringsknap	Trykregleringsknapp
3	0532222A	Coperchio frontale	Frontdæksel	Frontkåpa
4	0509218	Vite (3)	Skrue (3)	Skruv (3)
5	227-006	Bocchettone doppio	Dobbeltstuds	Dubbelrör
6	2383995	Manometro	Manometer	Manometer
7	560-038	Guarnizione	Pakning	Packning
8	0532357	Tappo	Prop	Plugg
9	0532917	Kit per la sede della valvola	Ventilsædekit	Ventilsätessats
10	0507254	Gruppo valvola di by-pass	Bypassventilsamling	Shuntventil
11	0532242A	Conjunto impulsor	Medbringersamling	Intryckarenhet
<b>Optional • Optional • Optioneel</b>				
12	0532360A	Scatola del filtro	Filterhus	Filterhus
13	540-030	Filtro	Filter	Filter

**IT SISTEMA DI ASPIRAZIONE**

**DA INDSUGNINGSSYSTEM**

**SV INSUGNINGSSYSTEM**

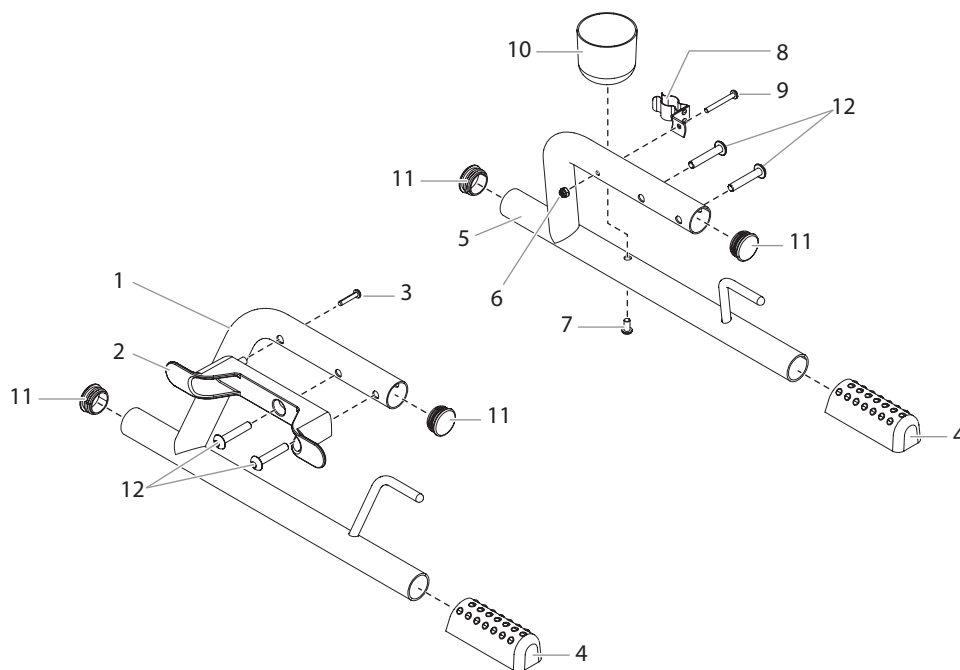


Pos.	PS 3.20	Denominazione	Betegnelse	Benämning
1	0551706	Sistema di aspirazione (Pos. 1, 3-6)	Indsugningssystem (pos. 1, 3-6)	Insugningssystem (pos. 1, 3-6)
2	0558659A	Tubo flessibile di ritorno	Tilbageløbsslange	Returslang
3	0279459	Fermaglio	Klemme	Fästklämma
4	0295565	Filtro	Filter	Filter
5	9871105	O-ring (2)	O-ring (2)	Joint torique (2)
	704-109	O-ring (per solventi a caldo, opzionale) (2)	O-ring (til varme opløsningsmidler, valgfri) (2)	O-ring (för varma lösningsmedel, tillval) (2)
6	9822526	Fermaglio	Klemme	Fästklämma
7	9850638	Legatura del cavo	Kabeltilslutning	Kabel
8	0327226	Fermaglio di tubo di ritorno	Klemme	Fästklämma
9	0551530	Montaggio tubo di ritorno	Returledningsfitting	Returrörskoppling

## RESERVDLAR

IT TELAIO  
SV RAM

DA RAMME



Pos.	PS 3.20	Benennung	Description	Benaming
1	0532238A	Grilletto destro	Bøjle til højre	Handtag höger
2	0532356	Supporto del cavo di rete	Holder til netledning	Nätkabelhållare
3	700-642	Vite	Skrue	Skruv
4	805-342	Fondo (2)	Fod (2)	Fot (2)
5	0532239A	Grilletto sinistro	Bøjle til venstre	Handtag vänster
6	0509856	Dado	Møtrik	Mutter
7	9805230	Vite	Skrue	Skruv
8	806-216	Fermaglio	Klemme	Fästklämma
9	704-243	Vite	Skrue	Skruv
10	700-1041	Serbatoio del detergente	Rengøringsbeholder	Rengöringsbehållare
11	0294635	Tappo (4)	Prop (4)	Plugg (4)
12	9805348	Vite (4)	Skrue (4)	Skruv (4)



- A** J. Wagner Ges.m.b.H.  
Ottogasse 2/20  
2333 Leopoldsdorf  
Österreich  
Tel. +43/ 2235 / 44 158  
Telefax +43/ 2235 / 44 163  
office@wagner-group.at
- B** WSB Finishing Equipment  
Veilinglaan 56-58  
1861 Meise-Wolvertem  
Belgium  
Tel. +32/2/269 46 75  
Telefax +32/2/269 78 45  
info@wagner-wsb.nl
- CH** Wagner International AG  
Industriestrasse 22  
9450 Altstätten  
Schweiz  
Tel. +41/71 / 7 57 22 11  
Telefax +41/71 / 7 57 22 22  
wagner@wagner-group.ch
- D** J. Wagner GmbH  
Otto-Lilienthal-Straße 18  
D-88677 Markdorf  
Postfach 11 20  
D-88669 Markdorf  
Deutschland  
Tel.: +49 / 75 44 / 505 -1664  
Fax: +49 / 75 44 / 505 -1155  
wagner@wagner-group.com  
www.wagner-group.com
- AUS** Wagner Spraytech Australia Pty.  
Ltd.  
8 – 10 Dansu Court  
Hallam, Victoria, 3803  
Australia  
Customer Service 1800 924 637  
info@wagneraustralia.com.au
- DK** DVA A/S  
Marielundvej 48 C  
2730 Herlev  
Denmark  
Tel. +45 70 234 239  
info@dva.dk  
www.dva.dk
- E** Makimport Herramientas, S.L.  
C/ Méjico nº 6  
Pol. El Descubrimiento  
28806 Alcalá de Henares (Madrid)  
Tel. +34/902 199 021/  
+34/91 879 72 00  
Telefax +34/91 883 19 59  
ventas@grupo-k.es  
info@grupo-k.es
- F** J.Wagner France Sarl  
5 rue A.Bouffard Roupé  
ZAC de Champfeuillet  
Parc de l'Oppidum, Bât D  
F-38500 Voiron - France  
Tel. +33 (0)4 58 09 04 12  
servicepf@wagner-group.com
- GB** UK IMPORTER  
Wagner Spraytech (UK) Limited  
Innovation Centre  
Silverstone Park, Silverstone  
Northants NN12 8GX  
Great Britain  
Tel. 01327 368410  
enquiries@wagnerspraytech.co.uk
- RU** Импортёр:  
ООО «ВинТех рус»  
143960 МО, г. Реутов, улица  
Железнодорожная, д. 11, кв./оф. V  
Телефон: +7 (499) 705-11-31  
Почта: hello@wagner.ru  
Сайт: www.wagner.ru
- I** Wagner S.p.A.  
23868 Valmadrera (Lc)  
Via Santa Vecchia, 109  
Italia  
Tel./Fax 0341 210100 (centralino)  
wagner\_it\_va@wagner-group.com
- NL** WSB Finishing Equipment BV  
De Heldinnenlaan 200,  
3543 MB Utrecht  
Netherlands  
Tel. +31/ 30/241 41 55  
Telefax +31/ 30/241 17 87  
info@wagner-wsb.nl
- S** Orkla House Care AB,  
Tallvägen 6  
564 23 Bankeryd,  
Sweden  
Tel. +46 36 376300  
Info@orkla.se

**www.wagner-group.com**



Изготовитель:  
Дж. Вагнер Гмбх,  
Отто-Лилентал, 18  
Д-88677 Маркдорф, Германия  
www.wagner-group.com